

# 商用冷凝式燃气容积热水器 使用和维护手册

用于以下型号：  
GHE100-R  
GNU100-R



认为此符号是重要安全信息的指示！



不得销毁本手册。请仔细阅读并妥善保存，以备将来参考。



注意：本热水器专为商业应用而设计，其安装和维护应由具备资格、获得授权的专业服务人员执行。且我们建议保留使用和维护手册。



警告：如果没有完全遵守使用和维护手册中的说明，则可能导致火灾或爆炸，从而造成财产损失、人身伤害或死亡。



为了您的安全！

- 避免火灾和爆炸

- 请勿在本设备或任何其他设备附近存放或使用汽油、其他易燃蒸汽、液体或其他可燃物质，否则可能会导致爆炸或火灾。
- 在闻到少量气体后该怎么做
  - 请勿尝试为任何器具点火。
  - 请勿触摸任何电气开关。
  - 请勿在您的建筑物中使用任何通讯设备。
  - 立即用您的邻居的手机联系您的燃气供应商。并遵守燃气供应商的指示。
  - 如果您无法联系您的燃气供应商，请致电消防部门。
  - 未经燃气供应商或消防部门的授权，请勿回到您的建筑物

中。

- 请始终参阅本手册

- 不正确的安装、调整、更换、维修或维护可能导致人身伤害、财产损失或死亡。
- 安装和维修必须由具备资格的安装人员、服务机构或燃气供应商执行。
- 严禁拆动热水器上的任何密封件。

# 目录

安全信息	1
安全预防措施	1
产品技术参数	3
引言	5
安装	6
安装检查清单	22
操作	24
用户界面	26
保养和清洁	30
接线和原理图	31
在您寻求服务之前	32
品质保证书	38
安装附件说明	39

## 阅读所有安全信息

您的安全和他人的安全非常重要。本手册和您的设备中有许多重要的安全信息。始终阅读并遵循所有安全信息。



这是安全警报标志。认为此符号是重要安全信息的指示！此符号提醒您可能导致人身伤害或死亡的安全隐患。

所有安全信息都将位于安全警报符号后面：可能会出现“危险”、“警告”、“小心”或“注意”字样。

这些词语的含义是：



**危险**

会导致死亡或重伤的紧急危险情况。



**警告**

可能导致死亡或严重伤害和/或财产损失的危险情况。



**小心**

可能会导致轻微或中等伤害的潜在危险情况。

**注意：**

在遵照特定程序或维护特定条件时需要注意。

### 热水器运行条件快速指南：

#### 最小进气压力（燃气阀门处，点火到全输入期间）：

天然气： 1000 Pa

#### 最大进气压力（燃气阀门处，点火到全输入期间）

天然气： 3000 Pa

#### 电气要求：

220V~ 50Hz, 4A, 要求的最小功率。

#### 热水器的安装间隙：

到可燃物：对于侧面和背面：为 0 厘米；

对于顶部，为 15.2 厘米。

对于维修的建议值：前部和顶部，61 厘米。



## 安全预防措施

为了满足商业用水的需求，这款热水器的温度可以调节至 82°C。但是超过 52°C 的水温会导致严重烫伤或因烫伤导致死亡。

安全和节能是设定水温时需要考虑的因素。当温度设置是可满足与应用一致的需求的最低值时，将产生最节能的运行。

在燃烧器刚好关闭后，水温会继续升高少许。要查明正在输送的热水温度，打开热水龙头，并将温度计放入热水流中，然后读取温度计。

下面的图表详细说明了水温和烫伤时间的关系，可以作为确定应用中最安全水温的指南。

表 1. 关于烫伤的时间和温度的关系

温度	产生严重烫伤的时间
49°C	超过 5 分钟
52°C	1.5 到 2 分钟
54°C	大约 30 秒
57°C	大约 10 秒
60°C	不到 5 秒
63°C	不到 3 秒
66°C	大约 1.5 秒
68°C	大约 1 秒

表格由 Shriners Burn Institute 提供

可通过设置显示屏上的温度来调节热水器中的水温（参见本手册中的“用户界面”部分）。热水器出厂默认温度设定为 65°C。第 26 页上的插图信息显示了显示屏以及如何调节水温。

危 险

水温超过 52°C 会立即引起严重的烫伤或因此死亡。

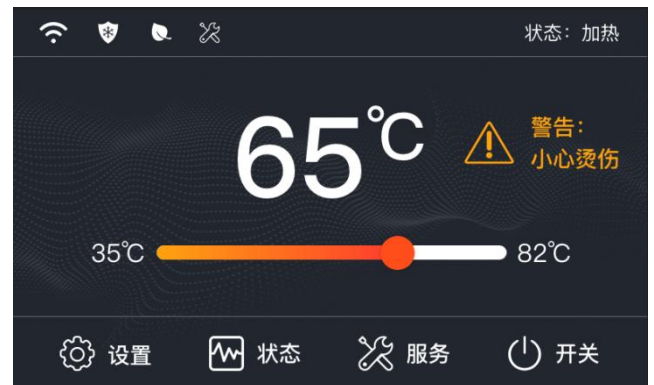
儿童、残疾人和老人最容易被烫伤。

设定热水器水温前请仔细阅读本手册。

在淋浴或洗澡前先用手试探水温。

可以选用水温限制阀，请参见本手册的相关内容。

### ⚠ 危 险



注意：建议使用混水阀，通过在分支水管中混合热水和冷水来降低使用水温。有关更多信息，请联系有执照的水管工或当地管道部门。



## 安全预防措施

在尝试安装或操作此热水器之前，务必阅读并整理整个《使用和维护手册》。尤其是以下《一般安全注意预防措施》。不遵守这些警告可能导致火灾或爆炸、造成财产损失、受伤或死亡。如果您在理解本手册中的说明时遇到任何问题，请停止并从具备资格的安装人员、维修技术人员或天然气供应商处获得帮助。

### 警告

汽油以及其他易燃材料和液体（包括但不限于粘合剂、溶剂、油漆稀释剂等）以及它们产生的蒸汽都是非常危险的。请勿在热水器或任何其他电器附近的任何地方搬运、使用或储存汽油或其他可燃或易燃物品。请务必阅读并遵守以下图示的警告标签以及热水器和本手册中的其他标签。否则可能导致财产损失、人身伤害或死亡。

### 危险

如果不按照本手册“通风”一节中的说明将热水器气体正确地排放到户外，可能会导致热水器运行不安全。为避免一氧化碳引起火灾、爆炸或窒息的危险，切勿运行此热水器，除非其正确通风并且有足够的空气供应以使其正常运行。初次启动时务必检查通风系统是否正确安装，并且至少每年检查一次通风系统。有关通风系统检查的更多信息，请参阅本手册的“维护”部分。

### 警告

天然气添加了添味剂，以帮助检测。有些人可能无法闻到或识别出这种气味。如果不确定或不熟悉与

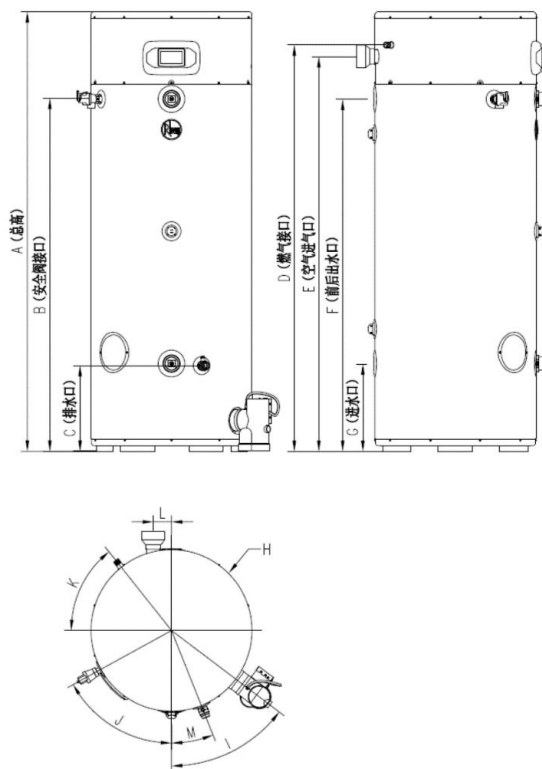
天然气相关的气味，请咨询燃气供应商。

### 危险

使用液化石油气（LP）的热水器与使用天然气的热水器不同。天然气热水器无法使用液化石油气来工作，反之亦然。不得尝试将热水器使用的燃气从天然气变为液化石油气。为避免可能的设备损坏、人身伤害或火灾：请勿将此热水器连接至不符合本机铭牌的燃气类型。丙烷用于丙烷设备；天然气用于天然气设备。这些设备没有通过任何其他类型燃料的认证。



# 产品技术参数



产品型号 (室内)		RSTG85-380L (GNU100-300-R)	RSTG99-380L (GNU100-350-R)	RSTG73-380L (GHE100-250-R)	RSTG85-380L (GHE100-300-R)	RSTG99-380L (GHE100-350-R)	
产品型号 (室外)		RSTW85-380L (GNU100-300QW-R)	RSTW99-380L (GNU100-350QW-R)	RSTW73-380L (GHE100-250QW-R)	RSTW85-380L (GHE100-300QW-R)	RSTW99-380L (GHE100-350QW-R)	
外形 尺寸	A	mm	1970				
	B	mm	1601				
	C	mm	406				
	D	mm	1831	1862	1831	1831	1862
	E	mm	1790				
	F	mm	1596				
	G	mm	436				
	H	mm	D721				
	I	度	53				
	J	度	65				
	K	度	45	30	45	45	30
	L	mm	75				
M	度	25					
接头 尺寸	冷水	mm	RP2" /DN50 (前后两组)				
	热水	mm	RP2" /DN50 (前后两组)				
	燃气	mm	RP3/4" /DN20				
	安全阀	mm	NPT1"				
	排水阀	mm	RP1" /DN25				

# 产品技术参数

## 室内型

产品型号		RSTG85-380L (GNU100-300-R)	RSTG99-380L (GNU100-350-R)	RSTG73-380L (GHE100-250-R)	RSTG85-380L (GHE100-300-R)	RSTG99-380L (GHE100-350-R)
额定容积	L	380				
电源电压及频率		220V~ 50Hz				
额定热负荷	kW	85	99	73	85	99
给排气管尺寸		3" /4" /6"		3" /4"	3" /4" /6"	
燃气种类		天然气 12T (按低热值 36MJ/m <sup>3</sup> )				
额定燃气压力	Pa	2000				
最大进气压力	Pa	3000				
最小进气压力	Pa	1000				
理论燃气耗气量	m <sup>3</sup> /h	8.5	9.9	7.3	8.5	9.9
额定电功率	W	200	285	135	200	285
最高工作水压	MPa	1.05				
最大供水压力	MPa	0.8				
热水产率	L	836	852	827	836	852
外壳防护等级		IPX1				
重量	kg	325				

## 室外型

产品型号		RSTW85-380L (GNU100-300QW-R)	RSTW99-380L (GNU100-350QW-R)	RSTW73-380L (GHE100-250QW-R)	RSTW85-380L (GHE100-300QW-R)	RSTW99-380L (GHE100-350QW-R)
额定容积	L	380				
电源电压及频率		220V~ 50Hz				
额定热负荷	kW	85	99	73	85	99
给排气管尺寸		3" /4" /6"		3" /4"	3" /4" /6"	
燃气种类		天然气 12T (按低热值 36MJ/m <sup>3</sup> )				
额定燃气压力	Pa	2000				
最大进气压力	Pa	3000				
最小进气压力	Pa	1000				
理论燃气耗气量	m <sup>3</sup> /h	8.5	9.9	7.3	8.5	9.9
额定电功率	W	200	285	135	200	285
最高工作水压	MPa	1.05				
最大供水压力	MPa	0.8				
热水产率	L	836	852	827	836	852
外壳防护等级		IPX5				
重量	kg	325				

**本产品执行标准:**

**中华人民共和国国家标准 GB18111-2021 《燃气容积式热水器》**

## 本地安装规定

该热水器必须按照这些说明、当地法规和公用事业公司要求进行安装。

## 位置

- A. 如果热水器采用直接通风口，则所有的燃烧用空气和所有燃烧产物都通过排风系统，直接从热水器输送到建筑物以外。

热水器也可以采用强制排烟设备来安装。将从周围区域获得强制通风设备的助燃空气。根据“本地安装规定”部分中给出的规范，确保热水器有足够的空气供应。

热水器应安装在干净、干燥的地方，尽可能靠近通风端。长时间热水管道应绝缘，以节约水和能源。应保护热水器和供水管路免受冻结。

- B. 燃气热水器不应安装在使用或储存会散发出易燃蒸汽的液体位置。这类液体包括汽油、液化石油气（丙烷和丁烷）、油漆或粘合剂及其稀释剂、溶剂或去除剂。由于房间或其他封闭空间内的自然空气流动，液体的易燃蒸气可能从使用或储存液体的地方漂移一定的距离。热水器主燃烧器的明火可能会点燃这些蒸气，引发爆炸或火灾，从而造成严重受伤、死亡或财产损失。由于这些原因，在车库中安装燃气热水器是不可取的。

## 小心

热水器不应放置在水箱或连接处泄漏后会导致相邻区域或较低楼层的地板发生损坏的位置。如果无法避免这样的位置，建议在热水器下面安装一个合适的集水盘并充分排空。集水盘不得干扰热水器的运行和对可维修部件的触及。

- C. 腐蚀性气体 - 热水器不应安装在含有卤代碳氢化合物的气源的附件。例如，美容店、干洗店、照片加工实验室以及液体和粉状漂白剂或游泳池化学品的储存区域中的空气通常含有这些碳氢化合物。呼吸那里的空气可能是安全的，但当空气通过气体火焰时，会释放腐蚀性元素，从而缩短燃气器具的使用寿命。普通喷雾罐中的推进剂或制冷设备泄漏的气体在通过火焰后具有高度腐蚀性。如果热水器故障是由于腐蚀性气体造成的，则有限保修无效。（有关完整的条款和条件，请参阅 P38 品质保修证书。）制造商的保修范围不包括由于安装、连接或使用任何特殊附件，如将节能设备（制造商授权的除外）放入热水器中、热水器上火与热水器结合而导致的任何损坏或缺陷。使用这些未经授权的设备可能会缩短热水器的使用寿命，并可能危及生命和财产安全。制造商对使用此等未经授权的设备造成的损失或伤害不承担任何责任。

## 1. 检查发货

检查发货过程中可能发生的损坏。制造商的责任在货物完好无损地交付给承运人时终止。任何损坏索赔、发货短缺或未交付必须由收货人立即向承运人提出。

发货清单详见安装附件说明 P39。

## 2. 水路连接

### ➤ 热膨胀

确定进水管路中是否存在止回阀。止回阀可能作为单独的防回流装置安装在冷水管路中，或者可能是减压阀、水表或软水器的一部分。带有止回阀或防回流装置的冷水入口管路被称为“封闭式水系统”。没有止回阀或防回流装置的冷水入口管路被称为“开放式水系统”。

在水被加热时，它会膨胀并且使水系统内压力增加。这一行为被称为“热膨胀”。在“开放式水系统”中，膨胀水的体积超出了热水器的容量，因此会回流到城市给水干管，在干管中压力很容易消散。

而“封闭式水系统”防止膨胀水回流到主供应管路，因此所产生的“热膨胀”会在热水器和系统管路中导致快速、危险的压力上升。这种快速的压力上升可以迅速达到安全阀的安全设定值，导致安全阀在每个加热循环期间动作。热膨胀以及由此导致的热热水器和管路系统中部件的快速反复膨胀和收缩可能会令安全阀和热水器本身过早失效。更换安全阀无法解决此问题！

建议的方法是在热水器和止回阀之间的冷水管路中安装膨胀水箱。膨胀水箱设计有内置的气垫，随着系统压力的增加而压缩，从而缓解过压情况并限制减压阀的重复操作。还有其他控制热膨胀的方法。有关此主题的其他信息，请联系您的安装承包商、水供应商或管道检查员。

如果安装了循环系统，则应通过靠近热水器入口连接的三通来完成回路连接。在再循环管路上应始终安装止回阀，以防止冷水进入。

### ➤ 水管接头

此热水器可以单独连接，以并联方式与其他设备连接，或与外部热水储水箱连接。

入口水管接头连接在热水器的下部管箍上，出口水管接头连接到上部管箍上。

每台热水器都配有必要的部件（散水管），使得水管接头可确保适当的性能。这些部件在热水器随机附件袋中。如果热水器需要任何的特殊说明，

都会将这些说明包装在附件袋中。

为未使用的接头加上管帽或堵头密封。只为水管接头使用干净的新镀锌钢管、铜管或合格的塑料管。当地法规或规程应规定所用材料的具体类型。

建议在入口和出口水管路上安装接头，并且至少在冷水入口管路上安装截止阀，以便维护或维修。不需要使用电介质接头来保护热水器。

**建议使用混水阀，通过在分支水管中混合热水和冷水来降低使用水温。**

在热水器或储水出口处或附近安装温度计以便它们显示出口水温。

## 3. 安全阀

组合式压力和温度安全阀出厂时安装于机身，安全阀的额定压力不得超过 1050kPa，即热水器正面标记的最大工作压力。将安全阀的出口连接到合适的开放排水明沟。排放管路必须从阀门向下倾斜以允许在重力作用下通过减压阀和排出管路彻底排出。排放管线的末端不应加工成螺纹或隐装模式，并且应防止其冻结。排放管线上不应安装任何类型的阀门、限制装置或减速器联轴器。当地法规对减压阀的安装具有约束力。

### ⚠ 警告

**减压阀的功率额定值必须等于或高于在热水器的铭牌上标注的功率输入值。**

## 4. 燃气连接

### ➤ 供气

**本说明书涵盖的热水器只能使用天然气。**燃气入口压力不得超过 3.0kPa。在铭牌上标注了额定压力值。检查气体压力是否过高或过低，**请向当地燃气公司咨询确保气质符合热水器要求。**

燃气管路应具有足够的尺寸以防止过度的降压（从待机状态到鼓风机的全速状态时，压降不得超过 373Pa）。

**注意：在点火到全负荷期间，最小进气压力（在燃气阀入口处）应不低于 1000Pa。**

如果没有将沉淀物收集器作为设备的一部分，应在设备安装时，尽可能在设备截止阀的下游靠近设备入口安装沉淀物收集器。参见图 3。

### ➤ 泄漏测试

在投入运行前，热水器及其燃气接头必须在正常压力下进行泄漏测试。打开热水器附近的手动燃



气截止阀。使用非腐蚀性冒泡溶液测试所有接头和配件处的气体泄漏。若有气泡表示存在必须纠正的气体泄漏。在热水器投入运行后，热水器与燃气阀门的出厂连接也应接受泄漏测试。

切勿使用明火测试燃气泄漏，否则可能导致人身伤害或财产损失。

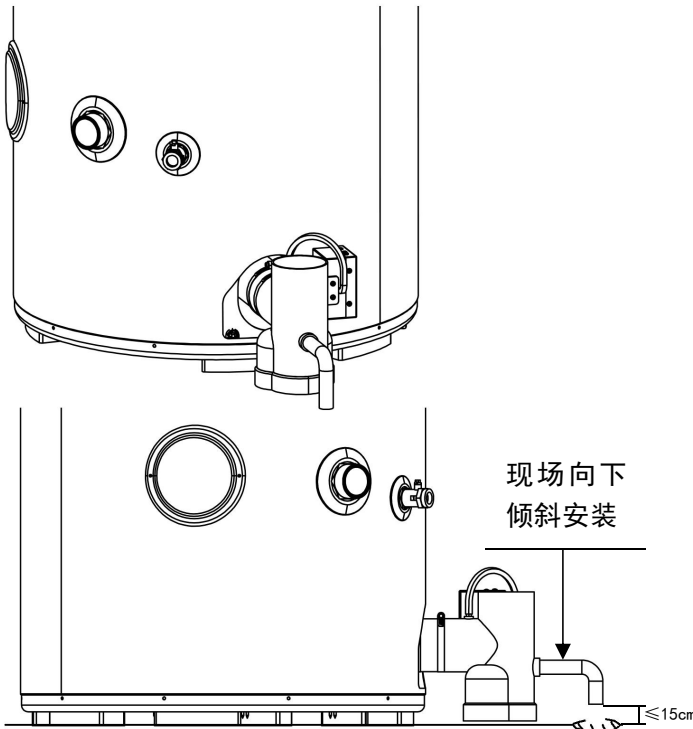


图 2 排气三通安装图

## ➤ 燃气供应系统的压力测试

在以超过 3.5kPa 的压力对系统进行任何高压测试期间，热水器及其手动燃气截止阀必须与燃气供应管道系统断开。

在以等于或小于 3.5kPa 的压力对燃气供应管道进行任何压力测试期间，必须通过关闭手动燃气截止阀将热水器与燃气管道系统隔离。

## 5. 排气三通连接

### ➤ 排气三通和中和剂（个别机型为选配）

排气弯头和冷凝器位于安装套件中，随同提供中和剂一袋。将中和剂倒入排气三通底部。然后将排气三通插入热水器，如图 2 所示。使用 5/16" 螺母扳手，将排气三通拧紧到热水器上。冷凝排水管路到地漏间的直管应有向下 3~5 度的坡度且冷凝排水管严禁堵塞。

### ➤ 冷凝

这是一种高效冷凝器具，并具有冷凝物清除系统。排气三通装有冷凝水收集器，并且在开启热水器之前必须充满水。将约 236 毫升水倒入排气三通。

### ➤ 排气三通维修

使用 5/16" 螺母扳手从热水器上拆下排气弯管。清空排气弯管中的冷凝水及中和剂，并重新加注新的中和剂。重新将排气三通连接到热水器。将约 236 毫升水倒入排气三通。重新连接排烟口。冷凝排水管路到地漏间的直管应有向下 3~5 度的坡度且冷凝排水管严禁堵塞。

## 6. 接线

热水器随机配带电源线三孔插头。热水器需配置专用的 220V 三孔电源插座，应位于热水器附近。对于室外型热水器安装，电源插座应使用防水型电源插座。如果需要固定连接到电源，应在靠近热水器安装开关，以便能安全地切断电源维修。不正确的接地或极性可能导致设备运行异常。请参阅本手册中的接线图。

### ⚠ 警告

切勿将此热水器连接到现有的排烟口或烟囱；它必须与所有其他器具分开排烟，并且只使用经批准的排烟管材料。

### ⚠ 警告

如上所述和以下部分未能正确地将热水器气体排到室外，可能引发热水器运行不安全，导致人身伤害、爆炸、火灾或死亡。

### ⚠ 警告

注意：不得与接地故障断路器一起使用。为避免一氧化碳引起火灾、爆炸或窒息的危险，除非正确通风并且有足够的空气供应以使其正常运行，否则切勿运行此热水器。通风管应完全接合任何接头，并保持在该位置，直到粘合剂完全固化，这一点非常重要。不得在塑料管路或配件上钻孔或打孔。

## 7. 通风

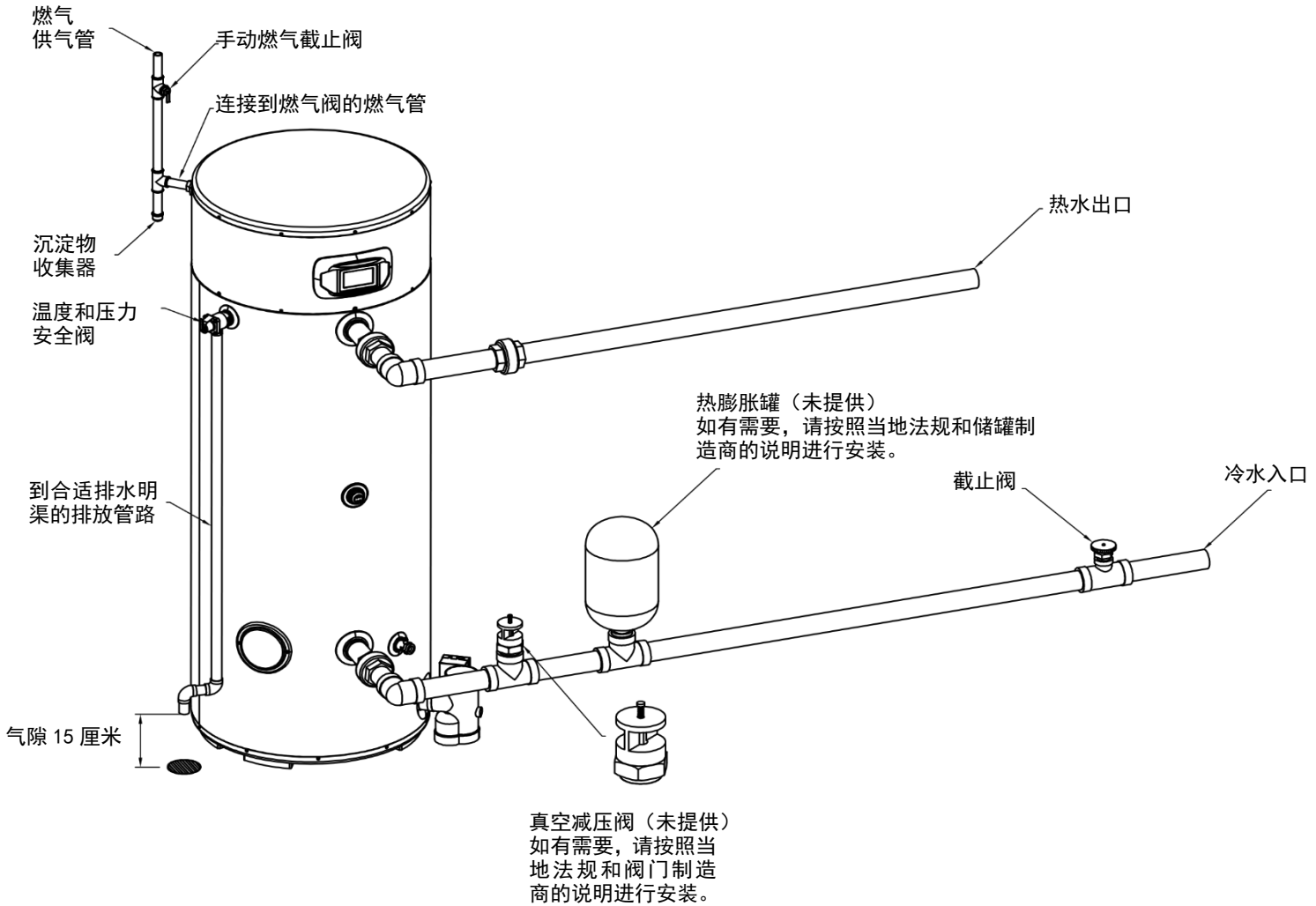
注意：本设备可使用直接通风口或动力通风口来排气。

注意：本设备可以只使用下面的管道材料排气。只

# 安 装

能使用 3、4 或 6 英寸直径的管道。

关于使用 PVC、CPVC、PP 或 ABS 管道和配件的限制，请参阅当地法规。



\*注意：必须充分支撑和对准供气管路，以尽量减少热水器燃气阀和燃烧器系统的负载（作用力）。

图 3 典型安装图

**注意：在非金属排风系统中禁止使用 PVC 蜂窝芯、ABS, DWV 蜂窝芯或聚苯砜材料。**

此设备可以通过墙壁水平排风或通过屋顶垂直排风。管道走线必须沿垂直和水平方向提供充分支撑。建议最大支撑跨度不超过 1.2 米。第一个悬吊管必须位于与垂直上升线紧邻的第一个 90 度弯头的水平走线上，在鼓风机进气管采用水平安装时，应位于鼓风机出口处。所使用的支撑方法应该使通风管与底板托梁或其他结构构件隔离，以防止噪音和振动的传播。不得使用会限制所选通风材料正常热膨胀和收缩的方法来固定通风系统。

如果此热水器作为现在强制通风热水器的替代品安装，则在安装前，必须彻底检查现有通风系统。确认已经使用了正确的材料（如上所述），并确保符合本手册中详细的最小或最大通风长度和端子位置。仔细检查整个通风系统是否有任何裂纹或裂缝迹象，特别是弯头或其他管件与通风管直管段之间的接头处。请检查系统是否存在因系统中任何部件不对齐而使接头下垂或其他应力迹象。如果发现任何上述情况，必须在完成安装并将热水器投入使用前根据本手册中的通风说明进行更正。

## ➤ 进风管连接

关于如何将通风管连接到热水器，请参阅图 4。可以作为强制排气式或强制给排气式热水器来安装。

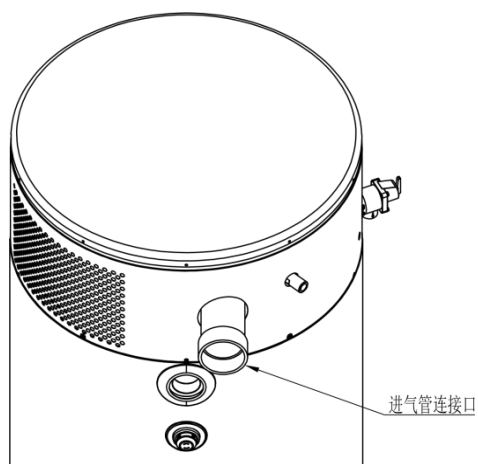


图 4 进风管连接图

**注意：建议在出风口连接处使用合适的橡胶联轴器。**

**注意：如果将本机安装为强制排气式热水器，则带筛网的通风管出口必须安装在进气侧。**

在开始通风口安装前，应仔细规划通风管道的

布线和端接。通风管（进出口）的长度应保持在最小。关于通风管端口的的位置，另请参阅图 11 或图 12。有关管道尺寸和可使用管道的总当量长度，请参阅表 2 及表 3 中的通风图表。**不得超过图表中的管道的当量长度。**

根据选择用于热水器排风的管道尺寸，可能需要使用管件转接来扩大或缩小管道尺寸，以连接到热水器。所有型号都配有带筛网的 3 英寸排风口。如果使用其他尺寸的管道为设备通风，则需要合适的通风管出口。

当设备排风口通过侧壁直接排风时，通风管进出口必须位于水平安装的同一外壁上，并在中心之间保持 61 厘米最小距离，参见图 6。关于其他通风管出口限制，请参见图 7、8 和 13。

## ➤ 连接管道和管件

所有管道、管件、溶剂结合剂、底漆等必须符合适用的国家标准。

## ➤ 胶接接头

通风管道中的所有接头必须妥善密封。

## ➤ 清洁剂、底漆和中型溶剂接合剂

- 1) 将管道切割成正方形，去除所有锯齿状边缘和毛刺。将管道末端倒角，然后清洁管件插口和管接头区域，以去除所以灰尘、油脂和水分。
- 2) 在检查管道和插口是否合适后，用清洁剂、底漆擦拭插口和管道。在管道的内表面和管道的外面涂抹足够量的底漆。在涂覆接合剂之前不要让底漆干燥。
- 3) 将一层薄薄的接合剂均匀地涂在插口上。在管端快速涂上厚厚的涂层。轻轻扭动，将管道插入管道配件，直至抵达最低点。
- 4) 将管道配件保持 30 秒，以防锥形接口和管道配合不良。
- 5) 充分干燥固化后，用抹布擦去接缝处所有多余的接合剂。

**注意：接合剂必须是液体；如果不是，则重新涂层。**

**注意：使用时要经常搅拌溶剂结合剂。使用天然鬃毛刷或随罐提供的涂抹工具。正确的刷子大小是 2.5 厘米。**

## ⚠ 小 心

**正确安装方法：**

- 不得使用冷凝块状或变厚的溶剂结合剂。
- 不得稀释溶剂结合剂。遵循打印在容器上的预

## 防措施。

- 对于低于 0°C 的应用场合，只能使用低温型溶剂结合剂。
- 对于所使用的排风管类型（PVC、CPVC、PP 或 ABS），必须使用适当的溶剂和清洁剂。

### ➤ 火灾或人身伤害危险

溶剂结合剂和底漆是高度易燃的。应提供足够的通风，并且不得在靠近热源或明火的地方组装。不得吸烟。避免皮肤或眼部接触。遵循材料容器上的所有注意事项和警告。

### ➤ 直接通风安装

检查以确保在使用强制给排气时烟气不会循环进入进气口。如果热水器出现工作问题，烟道再循环可能是一个促成因素。即使遵循最小通风终端间隔距离，仍然可能发生再循环，这取决于建筑物外的位置、与其他建筑物的距离、与角落的相邻性、天气情况、风模式和积雪深度。定期检查，以确保不会发生烟气再循环，烟气再循环的迹象包括进气口霜化或冻结、进气口和排风系统中的冷凝物、氧化物或火焰传感器或点火器防护罩上的白色滑石粉状材料。对烟气再循环的修正可能涉及调节进气口的角度、使其远离排气端口，增加它们之间的距离，或为燃烧使用内部空气。检查以确保进气和排气端口没有受到阻碍，特别是在寒冷天气下。

所有进气排气通风部件必须具有相同的直径

### ➤ 额外的配合考虑

不得使用短巨肘弯头。建议只使用标准和/或长巨肘弯头。查看下面的示例。

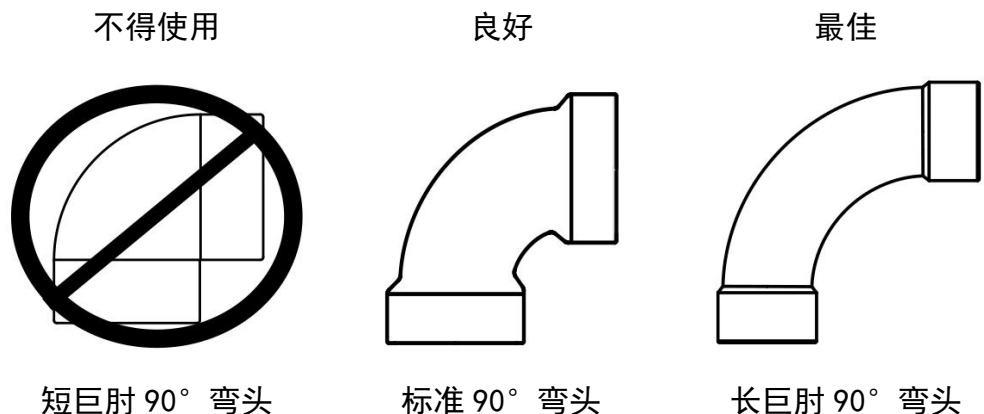


图 5 弯头示例

尺寸。不得在进气和排气通风口使用不同的尺寸。

确保冷凝水自由流动到排水管，不会积聚在热水器内。在寒冷的气候下，可能需要采取预防措施以确保冷凝水排水管不会冻结。确保安装冷凝水收集器或排水回路，以防止烟气排入室内。有关排气和冷凝水排放的完整说明，请参阅本手册的“排放”部分。

管道和管件中的应力水平可能因安装不当而大幅度提升。如果使用刚性管夹来固定管道，或者如果管道不能自由穿过墙壁，则管道可能会直接受力，或者当管道变热和膨胀时可能形成高热应力。正确安装，以减少此等应力。按照以下步骤，通过墙壁排放。

- 1) 切开两个孔，让管道通过。对于 3 英寸的管道，孔直径应为 8.9 厘米，对于 6 英寸的管道，孔直径应为 16.5 厘米。通风口必须保持 61 厘米至 91 厘米范围内的水平距离，参见图 6。
- 2) 使用适当的 PVC 结合剂（底漆和粘合剂），将随同热水器提供的排气口和进气口固定到塑料管上。排气口末端后缘与外壁之间的距离（参见图 11、图 12）必须比进气端多 12.7 厘米。使用合适的结合剂或密封胶和组装程序，将通风口连接器接头固定到末端及鼓风机出口之间。如图 11 所示，在进气端之外，每 0.91 米为水平通风口提供一个支架。

# 安 装

## ➤ 最小和最大通风长度

针对所有安装的重要信息：

- 1) 所需的最小通风管长度是安全地将进气和出气通风管道延伸到建筑物外面所需要的通风长度。
- 2) 每个 90° 弯头（标准或长巨肘弯头）将等效通风口长度减小 1.5 米。
- 3) 每个 45° 弯头将等效通风口长度减少 0.8 米。
- 4) 不得混用管道尺寸来排放气体，所有通风管都只能使用一种尺寸的管道。
- 5) 从出口的中心到入口的中心测量，所有通风端接（水平或垂直）的间距应至少为 61 厘米。最大为 91 厘米。
- 6) 进气和出气的最大等效通风管长度必须彼此在 6.1 当量米之内。提供的通风管不包括在最大等效通风管长度内。

**\*超过最大等效通风管长度可能会导致热水器故障或处于锁定状态。**

表 2 强制排气式-刚性通风管道：PVC、CPVC、ABS、PP - 最大通风长度

强制排气式		最大通风管长度（等效长度）刚性管道直径							
型号	海拔范围	2 英寸 (5 厘米)		3 英寸 (8 厘米)		4 英寸 (10 厘米)		6 英寸 (15 厘米)	
		入口	出口	入口	出口	入口	出口	入口	出口
GHE100-250-R GHE100-300-R GNU100-300-R	0-2743 米	0.31 米	10.7 米	0.31 米	41.1 米	0.31 米	56.4 米	0.31 米	36.6 米
GHE100-350-R GNU100-350-R	0-2743 米	/		0.31 米	19.8 米	0.31 米	56.4 米	0.31 米	41.1 米
最小通风管长度（等效长度）刚性管道直径									
所有型号	0-2743 米	0.31 米	4.6 米	0.31 米	4.6 米	0.31 米	4.6 米	0.31 米	4.6 米

表 3 强制给排气式-刚性通风管道：PVC、CPVC、ABS、PP - 最大通风长度

强制给排气式		最大通风管长度（等效长度）刚性管道直径							
型号	海拔范围	5 厘米		8 厘米		10 厘米		15 厘米	
		入口	出口	入口	出口	入口	出口	入口	出口
GHE100-250-R GHE100-300-R GNU100-300-R	0-609 米	6.1 米	10.7 米	18.3 米	22.9 米	36.6 米	41.1 米	/	
GHE100-350-R GNU100-350-R	610-2743 米	6.1 米	10.7 米	12.2 米	16.8 米	36.6 米	41.1 米	36.6 米	41.1 米
GHE100-350-R GNU100-350-R	0-2743 米	/		15.2 米	19.8 米	21.4 米	25.9 米	36.6 米	41.1 米
最小通风管长度（等效长度）刚性管道直径									
所有型号	0-2743 米	1.5 米	15.2 米	1.5 米	15.2 米	1.5 米	15.2 米	1.5 米	15.2 米

对于每个 90° 弯头，将管道长度减少 1.5 米。

对于每个 45° 弯头，将管道长度减少 0.76 米。

**注意：不得为了对这些设备通风而混用管道尺寸。**

**请为设备的所有通风管使用相同的管道。**

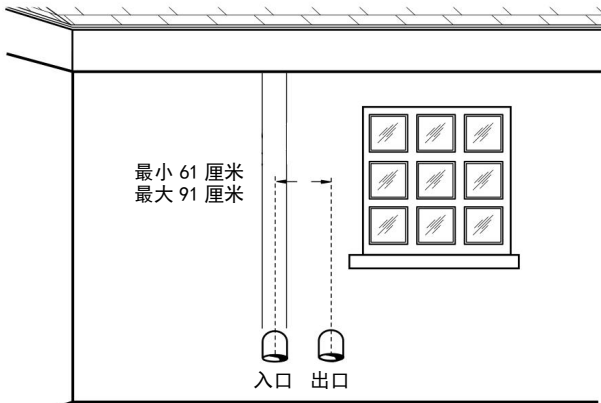


图 6 进出风口间距示意

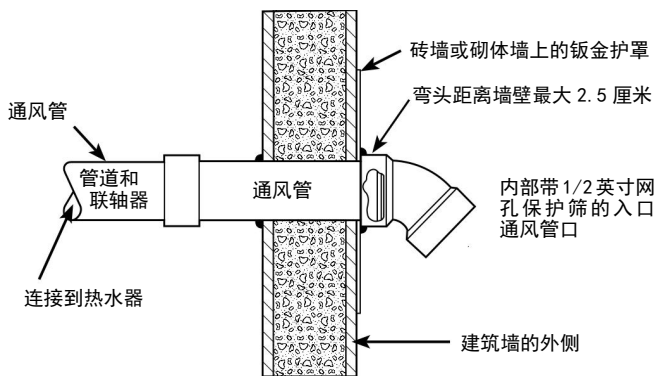


图 7 水平通风口安装示意

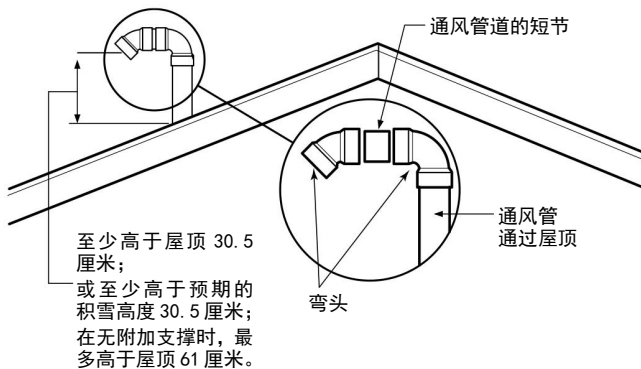


图 8 垂直通风口安装示意

其他考虑因素（参见图 9 和图 10）

- 1) 不得在任何天井或露台下安装通风口。
- 2) 为防止在隔壁和屋檐下冻结，不得将出口通风端放置在冬季风吹过的建筑物一侧。
- 3) 不得将通风管直接端接到砖或砌体表面。在通风口后面使用防锈金属背板。（参见图 7）
- 4) 不得将通风端放在离灌木丛过近的位置。

- 5) 在通风端 1.83 米范围内堵塞所有的裂缝、接缝和接头。
- 6) 所有涂漆的表面都应该涂底漆，以减少物理伤害的几率。涂漆表面需要维护。
- 7) 确保所有暴露于低温条件（阁楼、槽隙等）的通风管都有适当的斜度和支撑，以防止水分积聚在通风管中。注意：严禁使用非金属通风材料。
- 8) 这款热水器需要自己的单独通风系统。不得将排风口连接到已有的通风管或烟囱。

## 警告

烟气中的水分将在离开通风出口时冷凝。在寒冷的天气下，这种冷凝水可能会在外墙、屋檐下以及周围的物体上冻结。预计建筑物外部会有一些变色；不过，不适当的位置或安装可能会导致结构或外部装饰的严重损坏。在温度低于 4°C 或出风口面向主要风向时间较长的地方，确保出风口距离任何可能被冷凝水损坏的东西至少 0.61 米。

## ➤ 水平通风安装

一旦确定了通风口的位置，在外壁上开一个孔以容纳通风管。通风管只能水平地从外墙出来（参见图 7）。

将一小段通风管插入墙内，并按图 7 所示连接联轴器。如图所示，将通风口连接到建筑物外部的通风管。如图 7 所示，用砂浆或硅胶填缝密封排气管或接头周围的任何开口。

将通风管的其余部分安装到热水器排烟口上的热水器通风口接件上。如有必要，按照前述内容支撑管道的水平走线。

## ➤ 垂直通风安装

一旦确定了通风口的位置，在外壁上开一个孔以容纳通风管。将通风管安装到热水器排烟口上的热水器通风口连接件上。按照前述内容来支撑垂直或水平走线。

在通风管穿过屋顶的地方安装足够的防水板。确定通风口高度并相应地切割通风管。有关正确的通风口高度，请参阅图 15。通过屋顶将通风口弯头连接到垂直管道上。将一小段通风管（大约 7.6 厘米长）连接到弯头上，然后将通风管接头连接到通风管的短节上。

## ➤ 垂直通风口位置

垂直排风口的的位置取决于以下考虑（参见图 8）：

- 1) 屋顶上方至少 30.5 厘米。
- 2) 至少比预计的积雪高度高 30.5 厘米。
- 3) 比屋顶高度高最多 61 厘米，无需为通风管提供额外支撑。
- 4) 距离具有建筑物内部通道（即通风口，窗户等）的任何墙体、天窗或其他屋顶结构 1.22 米。
- 5) 距离建筑物的任何强制进气口 3.05 米。任何新鲜空气或补充空气入口，如干燥器或炉区都被认为是强制进气口。
- 6) 垂直通风口间垂直距离为 61~91 厘米。

## ➤ 强制排气装置：

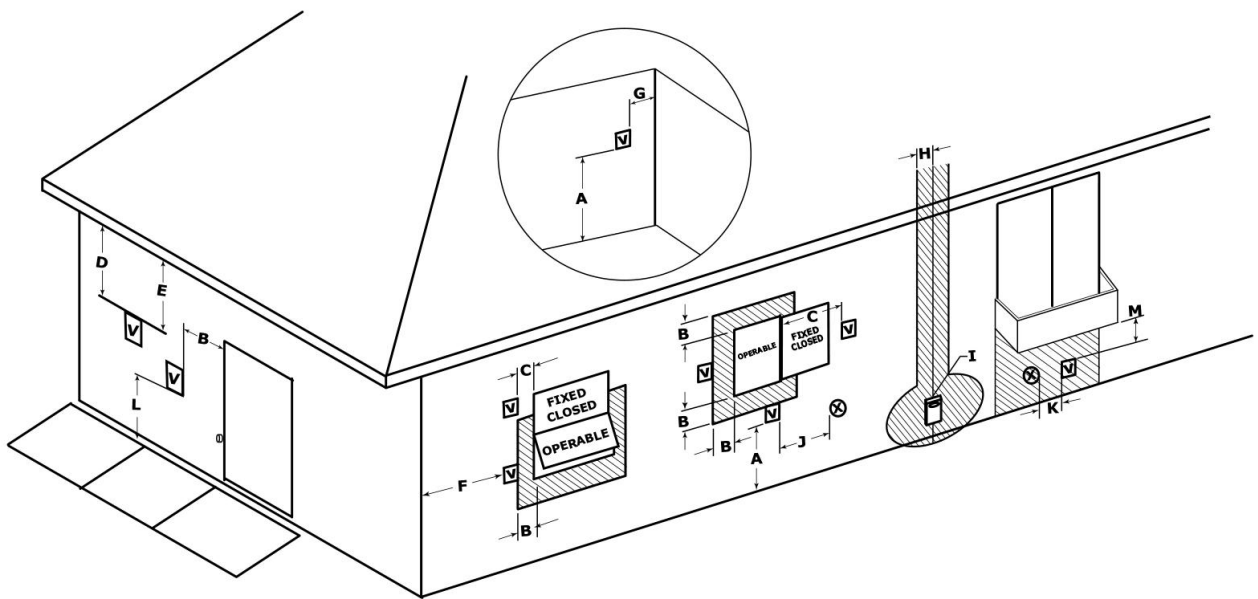
强制排气是使用室内空气，排风口通向室外。通过使用 5.1 厘米、7.6 厘米、10.2 厘米或 15.2 厘米直径的 PVC、ABS 或 CPVC，通风口可以水平穿过外墙或垂直穿过屋顶。该热水器配有滤网式进气弯头和排气接管，分别称为进气口和排气口。

**注意：** 柔性 PP 通风套件适用于 3 英寸或 4 英寸直径的强制通风配置。套件只能用于垂直通风。

## 注意：

不得在非金属排风系统中使用 PVC 蜂窝芯、ABS Schedule 40，DWV 蜂窝芯或聚苯砜材料。

在水平应用中，不允许冷凝水积聚在排风管中，这一点非常重要。为防止这种情况发生，管道的安装应略微向上倾斜，坡度为每米 2.1 厘米。对于通风管，每 1.52 米的垂直走线和每 0.91 米的垂直走线，必须提供支撑。如果未使用吊架和夹具正常支撑通风管道，可能会损坏热水器或通风系统。



☑ 通风口

⊗ 空气供给进气口

▨ 不允许提供通风口的区域

图 9 强制给排气式热水器安装示意图

## 用于强制给排气式热水器的水平通风口位置

以下信息应用于确定强制给排气式热水器的通风口的正确位置。

A=	高于斜坡、走廊、门廊、露台或阳台的间隙。	30 厘米
B=	到可能打开的窗户或门的间隙。	对于≤3kW 的电器，为 15 厘米；对于>3kW 且 ≤15kW 的电器，为 23 厘米；对于>15kW 的电器，为 30 厘米
C=	到永久关闭的窗户的间隙	**
D=	在端口中心线之间 61 厘米的水平距离内与位于端口上方的通风拱腹之间的垂直间隙	**
E=	到不通风拱腹的间隙	**
F=	到外部角落的间隙	**
G=	到内角落的间隙	**
H=	到仪表/调节器组件上方延伸的中心线每侧的间隙	**
I=	到调节器通风口的间隙	**
J=	到建筑物的非机械供气入口或任何其他设备的助燃空气入口的间隙	对于≤3kW 的电器，为 15 厘米；对于>3kW 且 ≤15kW 的电器，为 23 厘米；对于>15kW 的电器，为 30 厘米
K=	到机械供气入口的间隙	如果在水平方向 3 米以内，在上方 91 厘米
L=	高于铺设的人行道或位于公共财产上的铺设车道的间隙	2.13 米+
M=	低于走廊、门廊、露台或阳台的间隙	不允许

\*通风口不得在两座单户住宅之间并为两座住宅提供服务的人行道或铺设的车道上方直接终止。

\*\*间隙应符合根据当地安装规范和天然气供应商的要求。

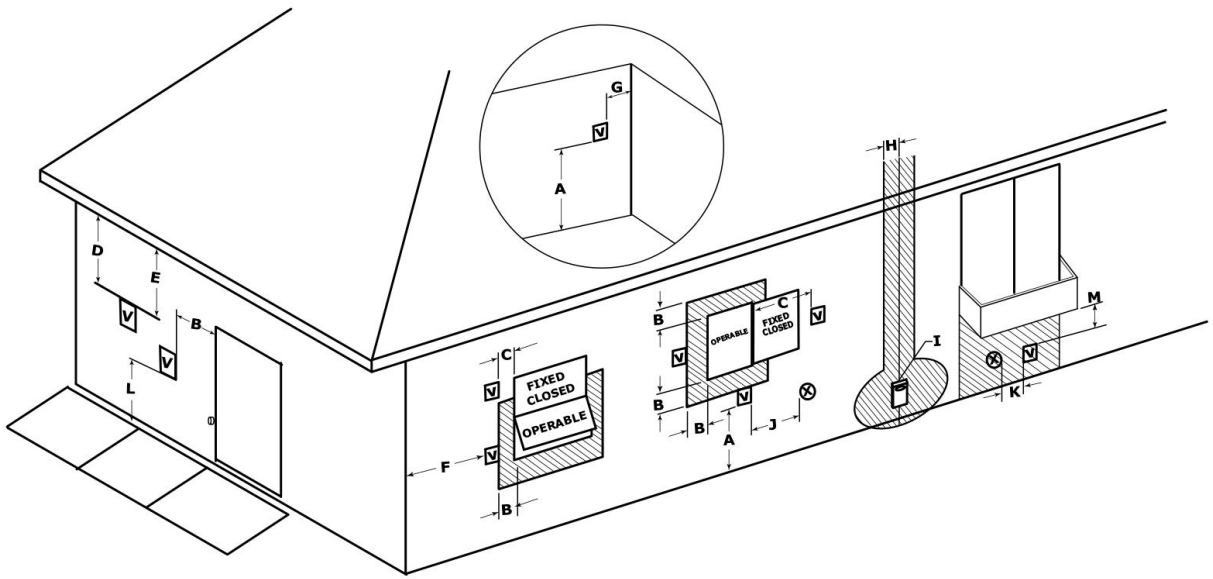
**不得将通风口设置在靠近吊顶或低矮空间或其他可能因冷凝水或蒸汽可能造成滋扰或造成财产损失的地方。**

**不得将通风口放置在冷凝物或蒸汽可能造成调节器、安全阀或其他设备损坏或对操作有害的位置。**

**不得将排风口放置在公共区域或走道上，因为冷凝水或蒸汽可能会造成滋扰或危害。**

**不得将通风口放置在植物/灌木丛附近。**





通风口     
 X 空气供给进气口     
  不允许提供通风口的区域

图 10 强制排气式热水器安装示意图

## 强制排气式热水器的水平排风口位置

以下信息应用于确定强制排气式热水器的通风口的正确位置。

A=	高于斜坡、走廊、门廊、露台或阳台的间隙。	30 厘米
B=	到可能打开的窗户或门的间隙。	开口下方或侧部 1.2 米；开口上方 30 厘米。
C=	到永久关闭的窗户的间隙	**
D=	在端口中心线之间 61 厘米的水平距离内与位于端口上方的通风拱腹之间的垂直间隙	**
E=	到不通风拱腹的间隙	**
F=	到外部角落的间隙	**
G=	到内角落的间隙	**
H=	到仪表/调节器组件上方延伸的中心线每侧的间隙	**
I=	到调节器通风口的间隙	**
J=	到建筑物的非机械供气入口或任何其他设备的助燃空气入口的间隙	开口下方或侧部 1.2 米；开口上方 30 厘米。
K=	到机械供气入口的间隙	如果在水平方向 3 米以内，在上方 91 厘米
L=	高于铺设的人行道或位于公共财产上的铺设车道的间隙	2.13 米+
M=	低于走廊、门廊、露台或阳台的间隙	不允许

\*通风口不得在两座单户住宅之间并为两座住宅提供服务的人行道或铺设的车道上方直接终止。

\*\*间隙应符合根据当地安装规范和天然气供应商的要求。

# 安 装

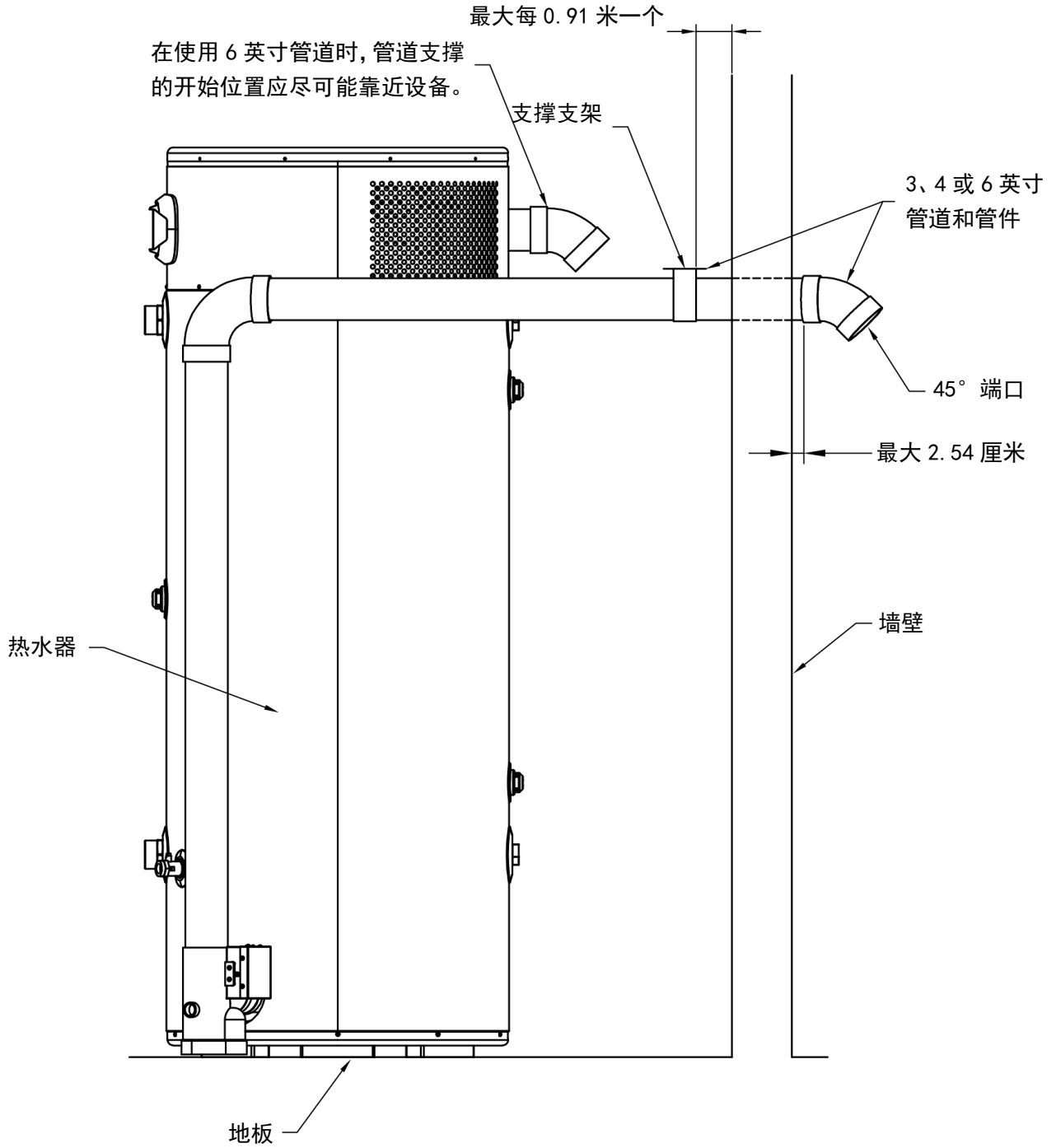


图 11 典型的水平强制排气系统

\*6 英寸的管道可以用于 350 机型。

# 安 装

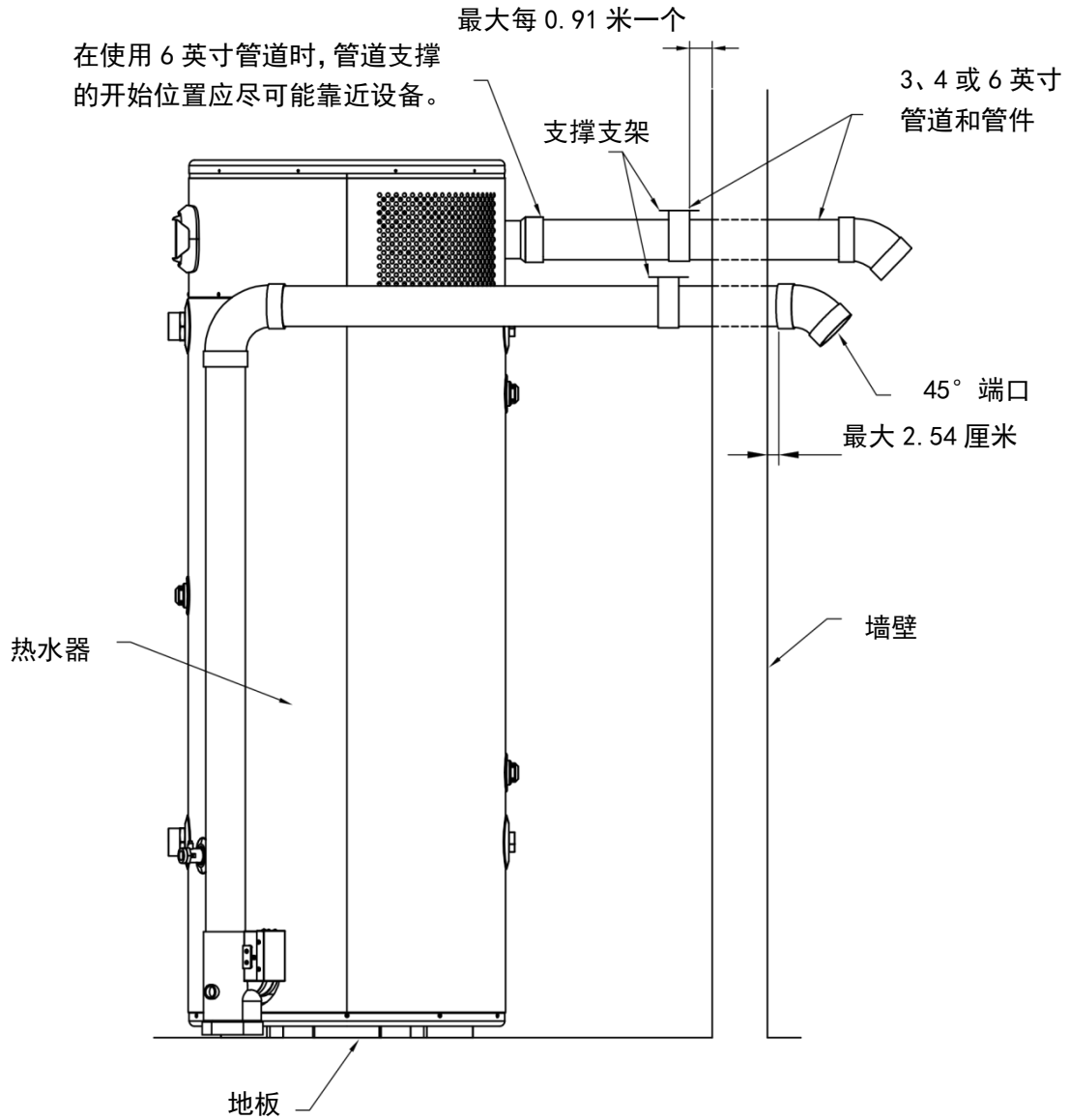


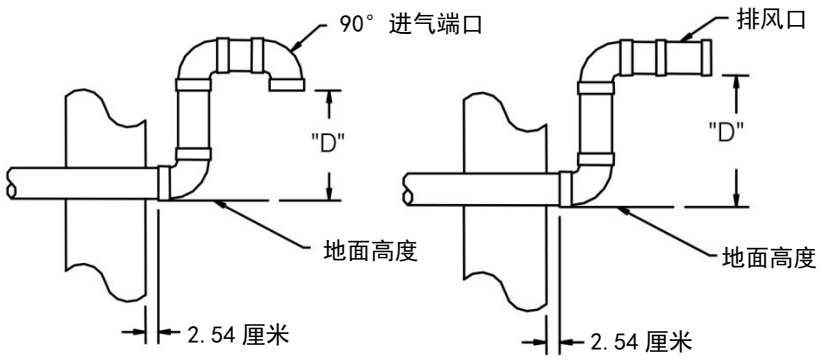
图 12 典型的水平强制给排气系统

\*6 英寸的管道可用于 99kW 机型。

具有低地面净空、穿过墙壁的通风口：

如果通过墙壁的通风口在离开墙壁时与地面之间的高度无法大于或等于 30.5 厘米（并且高于预期的积雪高度），则必须按照下图所示修改安装（参见图 11a）。

# 安 装



"D" 至少高于斜坡 31 厘米；  
至少高于预期的积雪高度 31 厘米。  
没有额外支撑时最大 61 厘米。

图 13 排风口（离地净高）

# 安 装

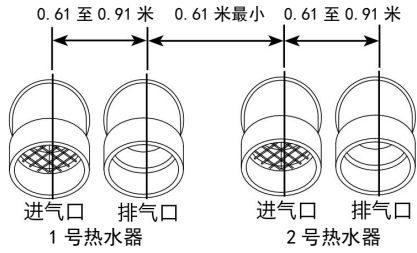


图 14a: 2 台设备的通风口示例 1

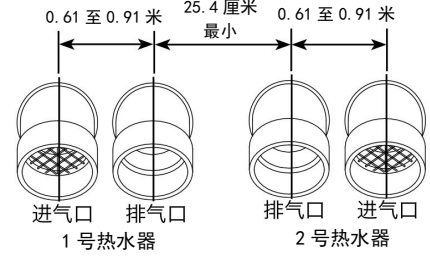


图 14b: 2 台设备的通风口示例 2

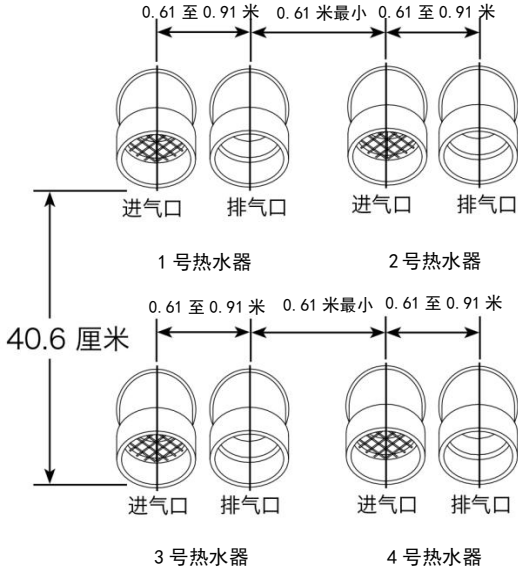


图 14c: 4 台设备的通风口的示例 1

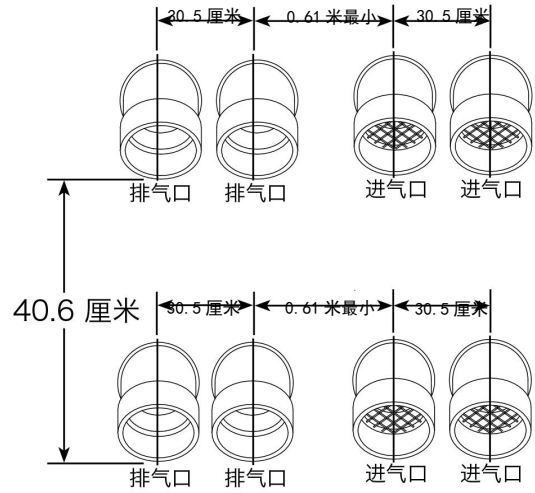


图 14d: 4 台设备的通风口的示例 2

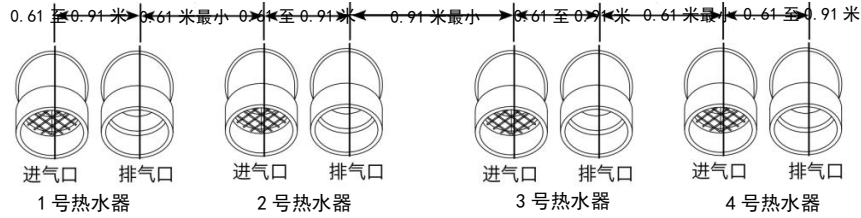


图 14e: 4 台设备的通风口的示例 3

注意：也可以为 4 台设备配备图 14b 方式。

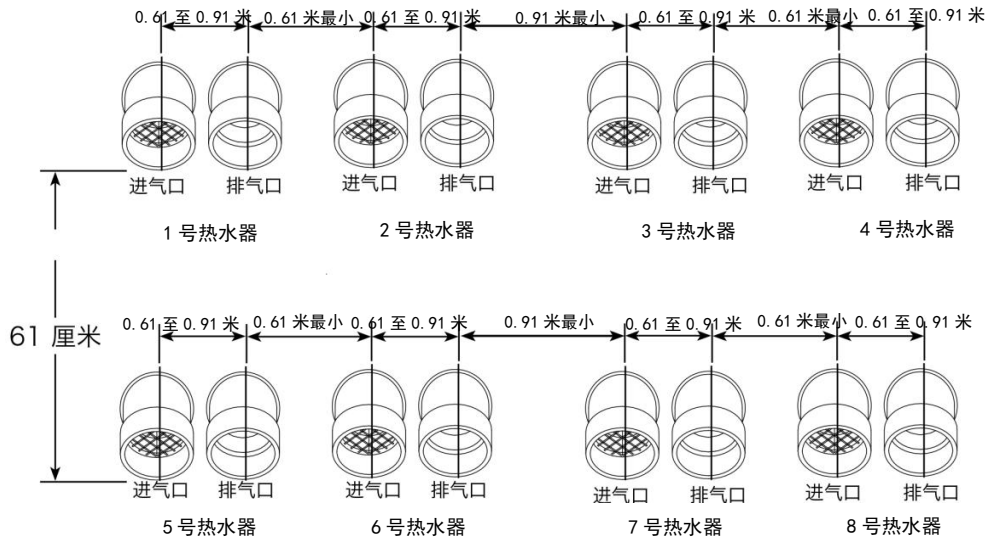


图 14f: 8 台设备的通风口的示例

# 安 装

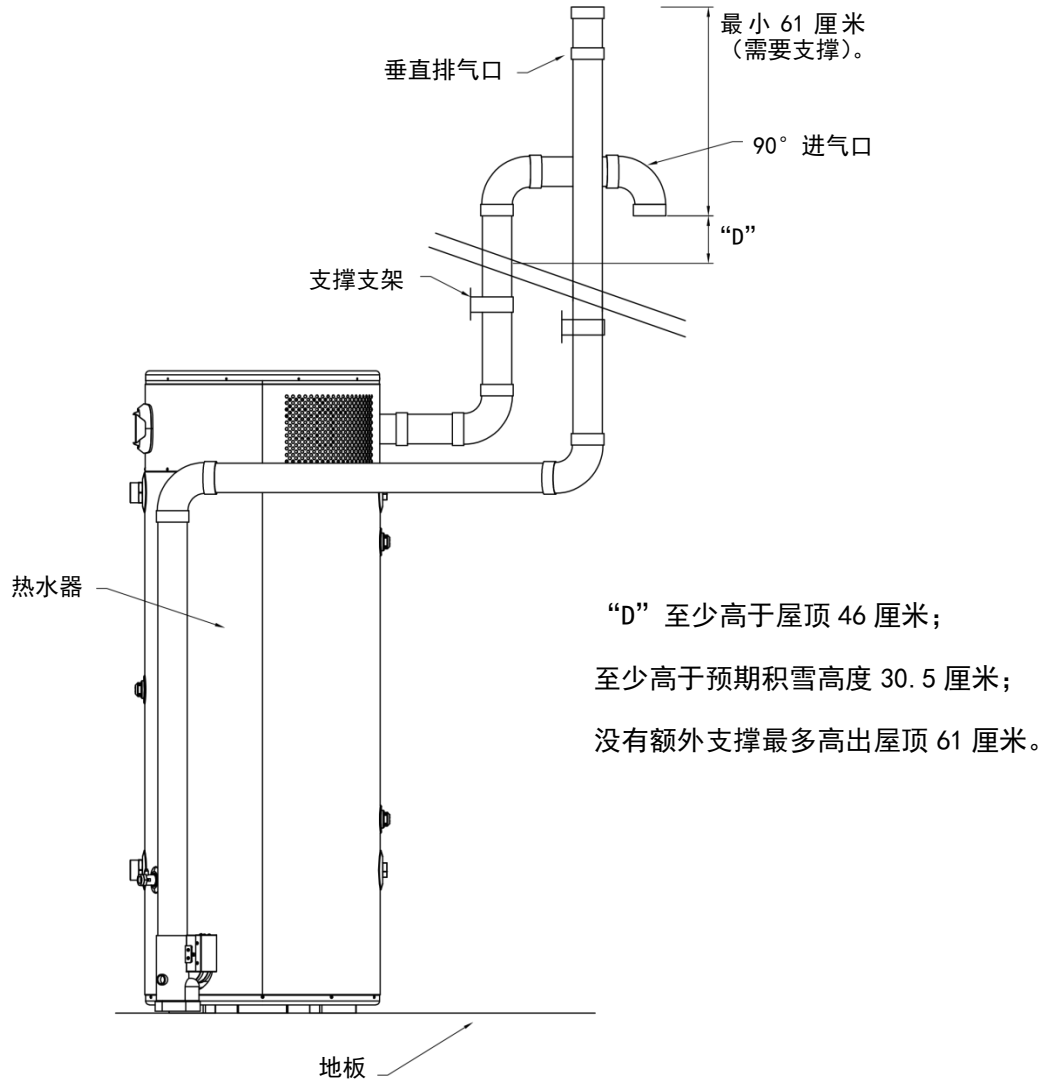


图 15 垂直强制给排气系统安装示意图

\*寒冷气候推荐选用  
弯转向下排气口代替  
垂直向上的排气口。

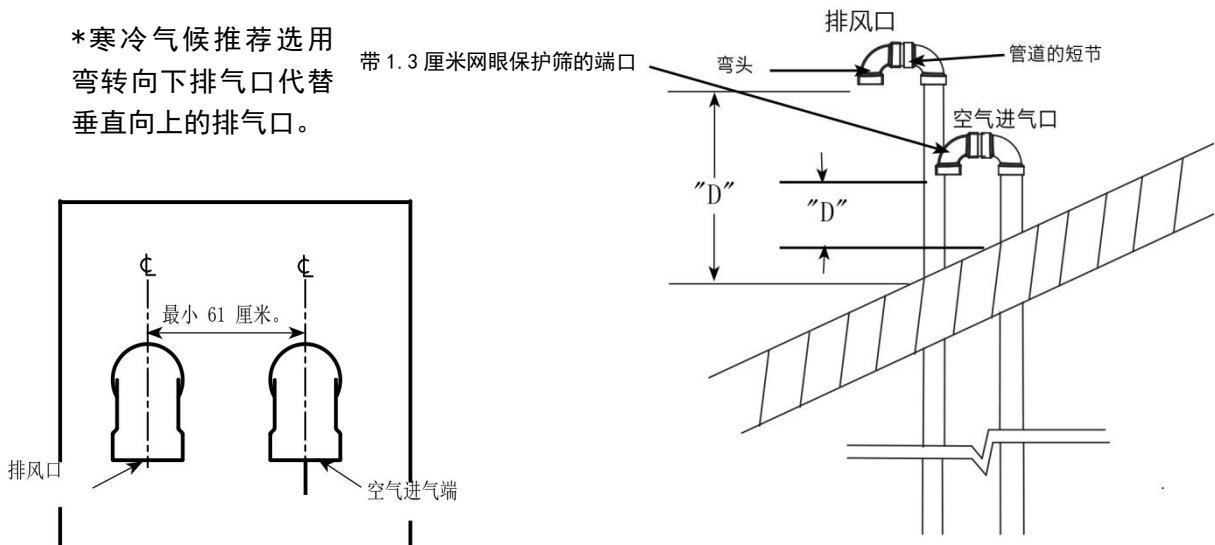


图 16 水平或垂直通风的端口距离

# 安 装

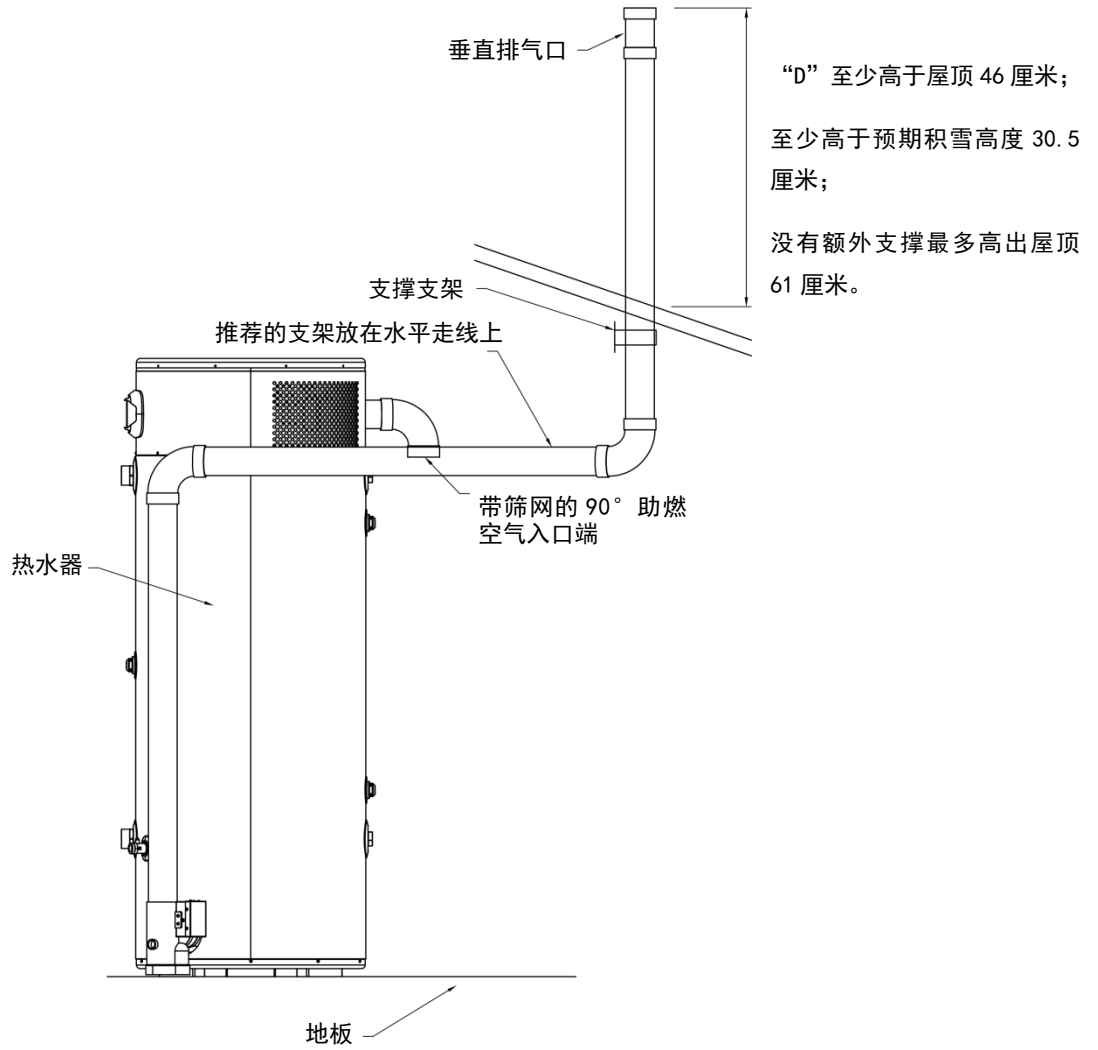
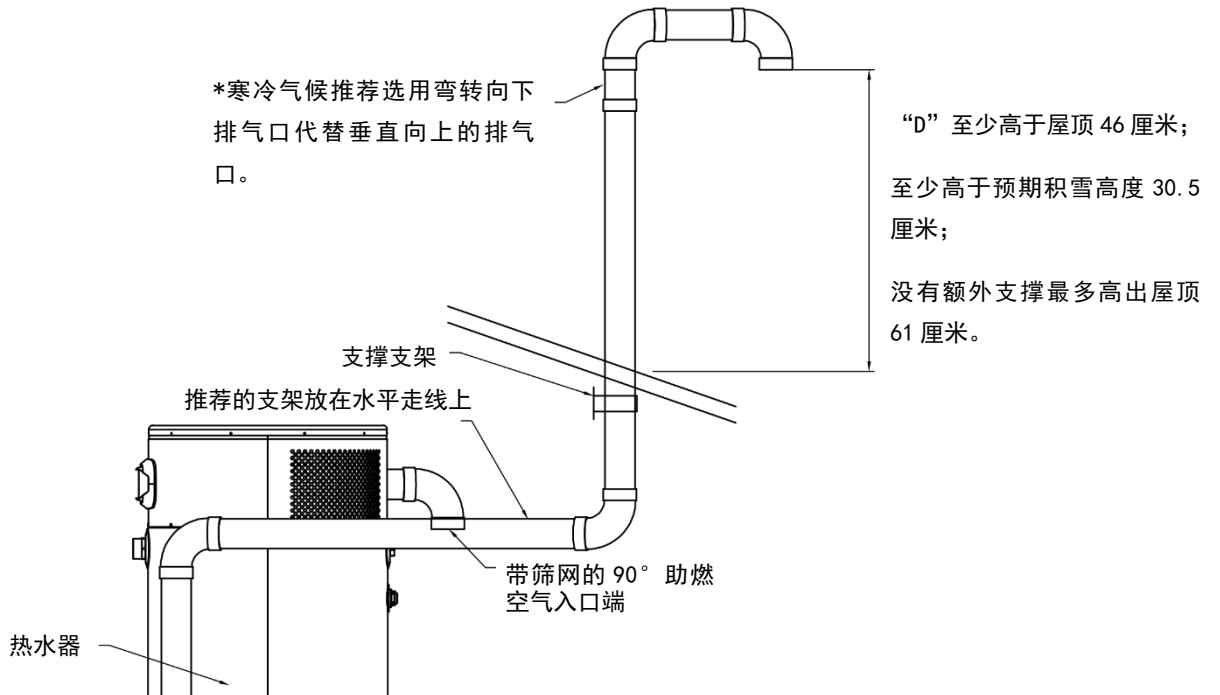


图 17 垂直强制排气系统安装示意图



# 安 装

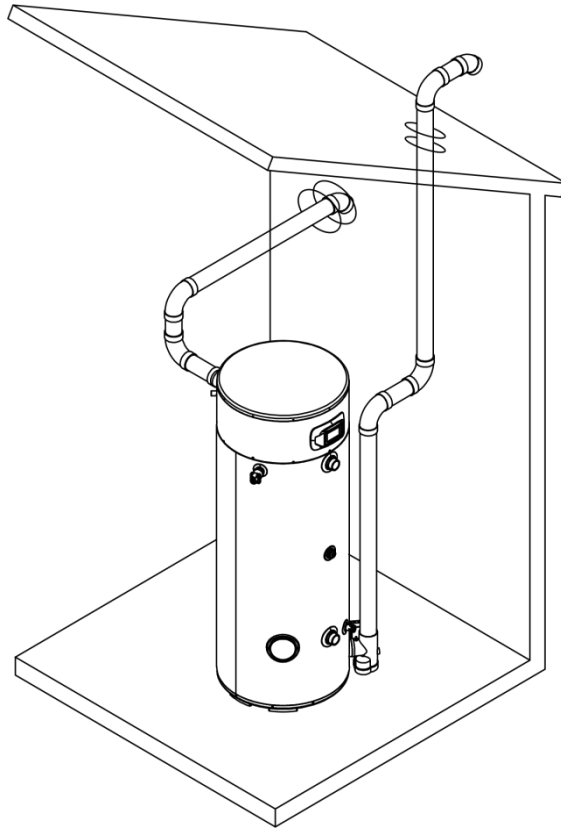


图 18 强制给排气系统示意图（垂直排气水平进气）

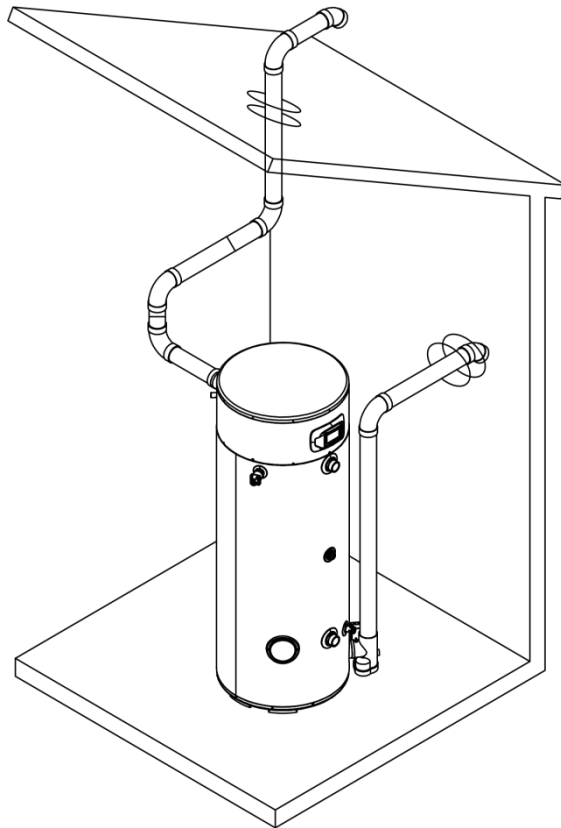


图 19 强制给排气系统示意图（水平排气垂直进气）



## 8. 室外型热水器的安装

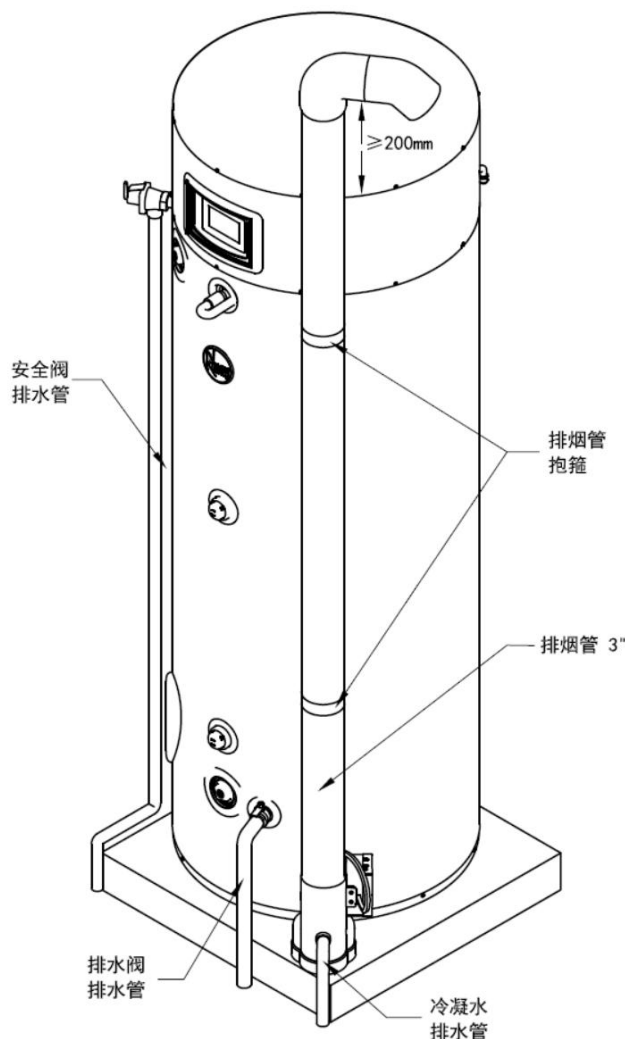
### ➤ 室外型热水器安装距离应符合下面要求：

- 1) 热水器顶部与屋檐的距离至少 900mm。
- 2) 热水器与建筑物任何开孔的边缘水平距离至少为 1500mm。
- 3) 热水器与建筑物任何可打开的窗户顶部的垂直距离至少 1500mm。
- 4) 热水器与墙面或转角的水平距离至少为 600mm。
- 5) 热水器与任何易燃物的距离至少为 600mm。
- 6) 热水器排烟口与机器顶盖的距离至少为 200mm。
- 7) 热水器应靠近经常需要热水的地点,其周围空间应便于必要时拆下整个热水器。

### ➤ 室外型热水器的安装场景：

- 1) 热水器应安装在地面水平水泥板或耐火基座上。
- 2) 严禁安装在室内、封闭区域或任何阻碍空气流通的场所；
- 3) 严禁安装在楼梯或安全出口附近；
- 4) 严禁安装在影响燃气表、燃气管道和燃气容器等检修场所；
- 5) 严禁安装在新风系统进气口、空调和换气扇的附近；
- 6) 严禁安装在沙土和灰尘容易积聚的地方；
- 7) 严禁安装在会出现冰冻的地方(寒冷地区不适合室外型热水器安装)；
- 8) 安装热水器的地方应有排水畅通的耐高温地漏或排水沟；

**注意：室外型热水器不安装排烟管仍可正常工作。如果需要安装排烟管，建议按照右图示意进行安装，材料为 PVC、CPVC、ABS、PP 长度约为 4.5 当量米。**



\*图片仅为示意，以用户实际机型为准

图 20 室外型热水器安装示意图

# 安 装

## A. 热水器位置

- 靠近通风口区域。
- 禁止安装在容易出现冰冻的地方。
- 与观察到的可燃表面保持正确间隙，并且热水器不能安装在铺有地毯的地板上。
- 空气供应不含腐蚀性元素和易燃蒸气。
- 采取措施，保护区域免受水损。
- 有足够的空间来维修热水器。

## B. 供水

- 热水器完全充满水。
- 为热水器和管道排风。
- 水管接头紧密且无泄漏。

## C. 供气

- 配备截止阀、接头和沉淀物收集器/滴水管的管路。
- 使用合格的管道胶合剂。
- 最小管径为 3/4 英寸；无软管。
- 对于天然气压力要求，最小及最大运行燃气压力分别为 1000Pa 和 3000Pa。
- 用于检查所有连接和管件是否有可能发生气体泄漏的非腐蚀性冒泡溶液。

- 燃气公司检查安装（如果需要）。

## D. 安全阀

- 排放管路铺设到排水地漏。
- 为排放管路提供防冻措施。

## E. 排气

- 所有管道连接都已经固定（在鼓风机、通风口和每个管道接头连接处），并且所有管道都得到适当支撑。
- 通风口正确安装在允许的位置，并且具有合适的间隙。

## F. 冷凝

- 安装冷凝水中和器并注水封。

## G. 接线

- 正确的电源（220V~ 50Hz）。
- 电气接头紧固。
- 热水器正确接地且极性正确。

表 4

对于低于 3450Pa 或更低的天然气压力和 75Pa 水柱的压降，  
管道的最大容量（每小时的立方英尺燃气）

标称铁管尺寸 (英寸)	内部直径 (英寸)	管道长度 (英尺)						
		10	20	30	40	50	60	70
3/4	0.824	278	190	152	130	115	105	96
1	1.049	520	350	285	245	215	195	180
1-1/4	1.380	1050	730	590	500	440	400	370
1-1/2	1.610	1600	1100	890	760	670	610	560
2	2.067	3050	2100	1650	1450	1270	1150	1050
2-1/2	2.469	4800	3300	2700	2300	2000	1850	1700
3	3.068	8500	5900	4700	4100	3600	3250	3000
4	4.026	17500	12000	9700	8300	7400	6800	6200
标称铁管尺寸 (英寸)	内部直径 (英寸)	管道长度 (英尺)						
		80	90	100	125	150	175	200
3/4	0.824	90	84	79	72	64	59	55
1	1.049	170	160	150	130	120	110	100
1-1/4	1.380	350	320	305	275	250	225	210
1-1/2	1.610	530	490	460	410	380	350	320
2	2.067	990	930	870	780	710	650	610
2-1/2	2.469	1600	1500	1400	1250	1130	1050	980
3	3.068	2800	2600	2500	2200	2000	1850	1700
4	4.026	5800	5400	5100	4500	4100	3800	3500

\*基于 0.60 比重天然气。

# 操作

使用本热水器前，务请仔细阅读和遵守以下标签和热水器上所有标签中的说明以及本手册中的各警示栏内容。不遵守这些要求，可能会引起热水器的不安全运行，从而导致财产损失或人员伤亡事故。如您在阅读本手册或在按本手册的说明操作的过程中有任何疑问，都请立即停止，并从有资质的人员处获得帮助。

## GHE100-R 热水器的点火说明

### 为了您的安全，操作前请仔细阅读本内容

**警告：如您不严格遵守以下要求，可能会引起火灾或爆炸，从而导致财产损失或人员伤亡事故。**

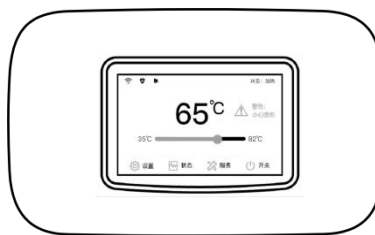
- A. 本热水器没有长明火装置。  
本热水器装有全自动点火装置，会自动点燃燃烧器，切勿试图用手点燃燃烧器。
- B. 操作前，在设备附近的区域闻一下是否有燃气味道。务必对地板附近的区域也闻一下，因为有些燃气比空气重，会沉积在地板附近。  
闻到燃气味道后，您应该：
- 不要试图点燃任何装置。
  - 不要触摸任何电气开关或在建筑内使用手机。
  - 立即使用您邻居的电话与燃气供应商联系。按燃气供应商的要求处理
- C. 请仅用手转动燃气控制旋钮，任何情况下不得使用工具。如无法手动转动旋钮，请勿试图自行修理，应联系有资质的维修人员修理。过度用力或试图自行修理可能会引起火灾或爆炸事故。
- D. 如发现部件被水浸湿，请不要使用本设备，立即致电有资质的维修人员，对设备进行检查并更换所有浸过水的控制系统和燃气控制器。

### 操作说明

1. 请阅读本标签上的安全信息。
2. 本设备设置有点火装置，可以自动点燃燃烧器。
3. 如果闻到燃气味道，停止操作！按照本条标签上面安全信息中的“B”条进行操作。如果没有闻到燃气味，请进入下一个步骤。
4. 打开设备的所有电源，在显示屏上解锁后开机，具体参见“用户界面”。
5. 如果不使用本热水器，请按照说明书“关闭设备的燃气”进行操作。
6. 热水器默认出厂设置水温为 65°C。调节显示面板设置所需的热热水温度

**注意：水温越高越容易增加烫伤风险。更改温度前请查看说明手册。**

**警告：维修前请关闭所有电源。**



### 关闭设备的燃气

1. 按显示面板上电源开/关机键关闭热水器。
2. 如要检修，切断此设备的全部电源。

**为保证热水器安全高效运行，每年应由被授权的服务机构对其进行维护保养**

# 操作

## 安全预防措施

- A. 如果热水器遭受过热、火灾、洪水、物理损坏，或气体供应装置无法切断，务必关闭手动燃气截止阀。
- B. 在热水器充满水前，不得打开热水器。
- C. 如果冷水供应截止阀已经关闭，不得打开热水器。
- D. 不得在本设备或任何其他设备附近存放或使用汽油或其他易燃蒸气和液体，如粘合剂或油漆稀释剂。如果必须使用这类可燃物，应打开门窗进行通风，并且应关闭附近的所有燃气设备，包括其指示灯，以避免蒸气点燃。
- E. 不许可可燃物（如报纸、抹布或拖把）在热水器附近堆积。
- F. 如果在理解或遵守操作或维护说明时遇到困难，建议具备资格的人员或维修人员执行此项工作。

### ⚠ 小心

在长时间（通常两周或更长时间）未使用的热水器所服务的热水系统中可能产生蒸气。天然气非常易燃！要驱散此类气体并降低受伤风险，建议在使用连接到热水系统的任何电器之前，将厨房水槽处的热水龙头打开几分钟。如果存在氢气，那么当水开始流动时，可能会有异常声音，例如通过管道逸出的空气。打开龙头时请勿在龙头附近抽烟或使用明火。

**注意：易燃蒸气可能被周围区域的气流吸引到热水器。**

## 1. 温度设置

出厂时温度调节到 65°C。为了满足商业用水需求，它可以调节至 82°C。但是，超过 52°C 的水温会立即导致严重烫伤甚至导致死亡。

安全和节能是设定水温时需要考虑的因素。当温度设置值是可与应用需求一致的最低值时，能源利用率将达到最高。

### ⚠ 危险

较热的水增加了热水烫伤的可能性。

当此热水器为个人提供一般用途的热水需求时，推荐使用可降低使用水温的恒温控制混合阀。请联系有执照的管道工或当地管道部门，以获取更多信息。

在正常的运行周期内，出水温度会变化。在热

水器很少使用或不使用的期间，应在主燃烧器循环关闭后立即读取可靠的温度读数。

## 2. 紧急关闭

### ⚠ 警告

如果发生过热或气体供应无法关闭，请关闭设备的手动燃气控制阀。

如果任何部件浸没在水中，不得使用本设备。

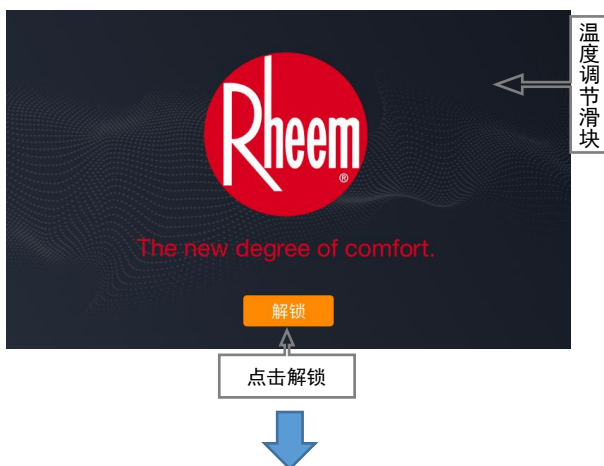
请立即致电具备资格的维修技术人员检查设备并更换进水的控制系统或任何气体控制器的任何部件。

如果热水器受到火灾或物理损坏，请关闭手动气体控制（截止）阀的气体。不得再操作热水器，直到具备资格的维修技术人员通过检查认定其合格。

## 1. 通电解锁

### 1) 进入解锁界面

接通电源后，液晶显示屏上将显示锁屏界面，点击“解锁”进入解锁界面。



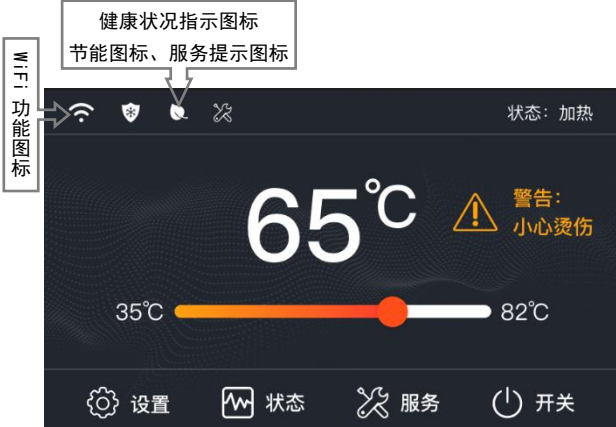
### 2) 密码解锁

液晶显示屏将显示随机码和密码输入界面，请拨打服务热线 400-8869-119，通过随机码获取解锁密码，然后输入密码解锁热水器。



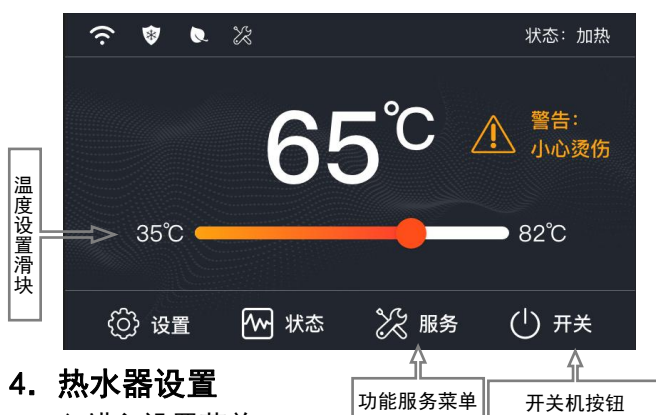
## 2. 主屏幕控制

主屏幕界面：解锁后进入主屏幕界面，可查看状态栏（WiFi 功能图标、健康状况指示图标、节能图标、服务提示图标和运行状态）、进行水温设定及进入其他功能服务菜单。



## 3. 水温显示及设置

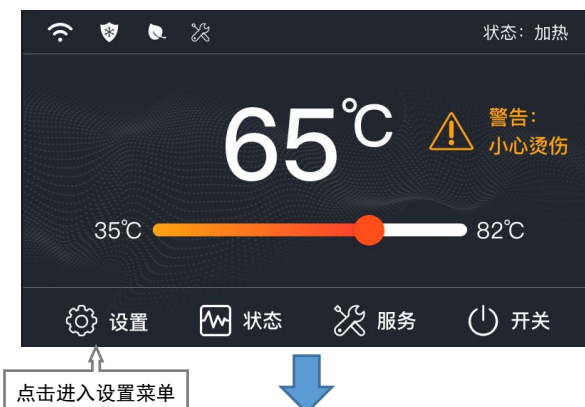
- A. 水温显示 - 按下开机键后，热水器将显示实时水温和运行状态。
- B. 水温调节 - 默认出厂设置水温为 65°C，若需调节水温，滑动主屏幕界面的温度调节滑块，可设置水温（35°C~82°C），并显示设置温度。停止滑动 5 秒后，设置温度跳转为实时水温。



## 4. 热水器设置

### 1) 进入设置菜单

在主屏幕界面点击“设置”键将访问热水器设置菜单，可进行配置设置、显示设置、时间设置和定时设置。



### 2) 进行热水器配置设置

- A. 基本配置设置 - 点击“配置”启用基本配置设置功能。点击待设置项对应的功能设置区域，然后点击左/右箭头调整。

# 用户界面



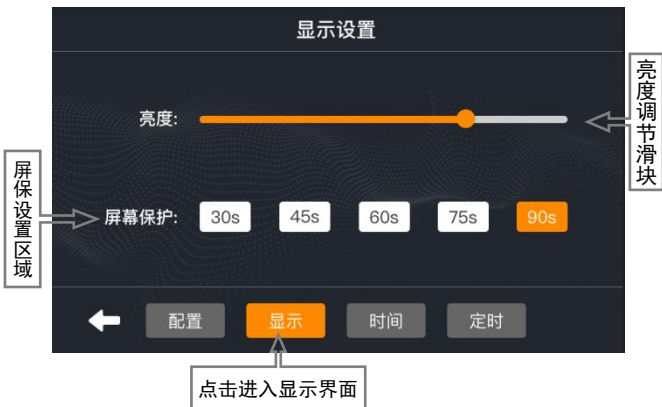
注意：1. 若热水器时间非实时设置，将影响定时等功能设置。  
2. 热水器断开 72 小时后，时间设置将失准，需要重新进行时间设置。

D. 定时加热设置 - 热水器定时加热可 24 小时循环 12 段时间设置，定时加热开启后，只需按下对应时段即可进行定时加热时段设置。

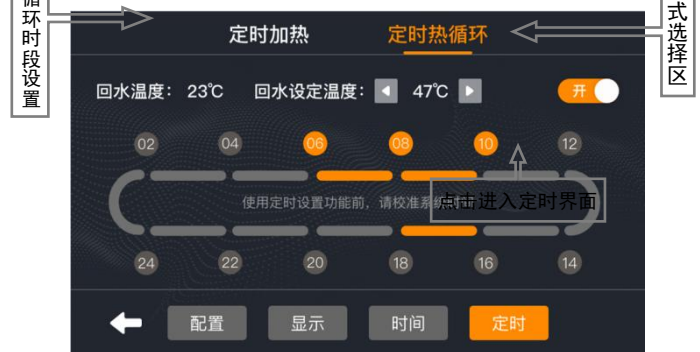


\*因型号不同基本配置功能有所差异。

B. 显示设置 - 点击“显示”进入显示设置界面，点击屏保设置区域选择屏幕保护时间；滑动亮度调节滑块可改变屏幕亮度。



E. 定时热循环设置 - 热水器定时热循环设置可以对热水器回水时间和回水温度进行设置。当开启定时热循环功能后，只需按下对应时段即可进行定时热循环时段设置；回水温度设置范围 35°C~55°C，按下左/右箭头即可进行回水温度设置。



C. 时间设置 - 点击“时间”进入时间设置界面，点击时间设置区域中待设置时间，然后上下滑动进行时间选择。

## 5. 状态菜单

### 1) 进入状态菜单

在主屏幕界面点击“状态”键将访问状态菜单。可查看系统状态及数据统计。



### 2) 状态菜单查看

A. 系统状态 - 点击“系统状态”可查看热水器运行状态，包括上传感器温度、排烟传感器温度、电子阳极、燃烧工况、风机转速、进气压力开关、风机压力开关、燃烧压力开关、排气压力开关以及火焰燃烧状态。



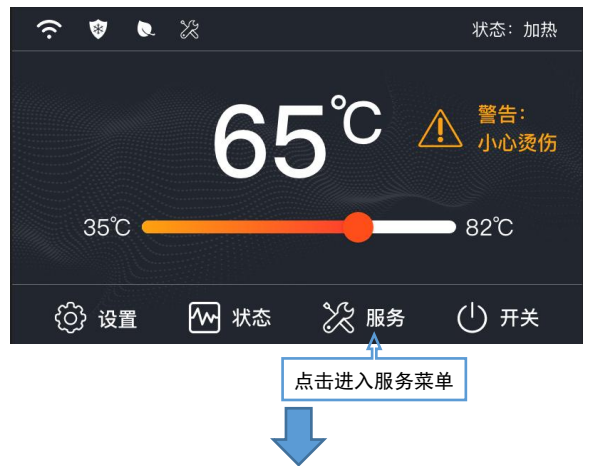
B. 数据统计 - 点击“数据统计”可查看热水器耗气量及加热时长。



## 6. 服务菜单

### 1) 进入服务菜单

在主屏幕界面按下“服务”键将访问服务菜单，可访问当前故障、历史故障、系统健康和保养提示等信息。



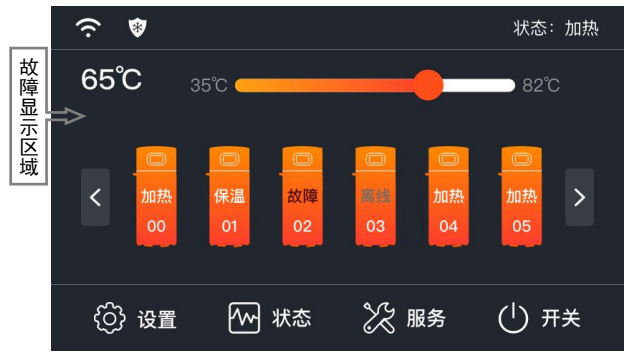
### 2) 服务菜单查看

A. 当前故障 - 点击“当前故障”可查看热水器当前故障及建议的故障处理方法。

# 用户界面



## 主机显示界面



B. 历史故障 - 点击“历史故障”可查看热水器历史故障发生时间及代码。



## 图标说明

	表示当前机器正常加热运行。
	表示当前机器处于保温状态。
	表示该机器存在故障。
	表示该机器处于关闭状态。

C. 清除故障 - 在历史故障界面点击“清除数据”，将跳转显示提示框，点击确认将清除所有历史数据。



## 级联控制操作说明

本热水器控制系统支持级联控制功能，最多可以进行十六台热水器联控，当热水器通过级联线束连接一起且级联模式激活时，热水器将按照主机预设模式进行工作。

## 级联模式设定

热水器通过数据线连接后，可以激活级联模式。级联模式下，参数设定、运行模式、机组运行状态等均由主控机进行控制，水温等设置只需设定主机即可，从机相应参数均会同步更新设定参数等信息。级联连



## 用户界面

---

接及操作，由瑞美中国服务技术人员在安装调试时进行配置指导。

### 其它功能

#### ✓ WiFi 功能

参见《APP 使用说明书》

WiFi 模组号：WBR3

CMIIT ID: 2020DP6462

#### ✓ RS-485 串口

热水器上预留 RS-485 串行接口，采用标准的 Modbus RTU 通讯协议。可实现热水器与楼宇智能控制系统进行互联互通。

**注：级联模式和 RS-485 串口不能同时使用。**

# 保养和清洁

如果妥善维护，这个热水器将提供多年可靠、无故障的服务。强烈建议业主建立并执行定期例行维护计划。还建议由具有燃气器具维修资质的维修技术人员定期检查安全阀和通风系统。

## 1. 例行预防性维护

- A. 检查压力开关和管道的入口是否存在碎屑或堵塞。定期清理管道，以防止碎屑积聚。
- B. 清除在集水盘上的任何颗粒杂质。
- C. 检查冷凝水收集器是否存在堵塞。
- D. 定期检查所有电气连接和接线情况。

**维修控制装置时，在断开连接之前标记所有接线。接线错误可能导致不正确和危险的运行。**

### 小心

在维修后验证运行是否正常！

在此热水器上进行任何维护或检查之前，确保热水器的所有电源都已关闭。

### 小心

在手动操作安全阀之前，确保没有人会有与该阀释放的热水发生接触的危险。水可能热到足以造成烫伤危害。释放的水应引导至合适的排水管，以防止伤害或损坏。

**注意：如果热水器上的温度和压力安全阀周期性地排放，这可能是由于“封闭”水系统中的热膨胀引起的。联系水供应商或当地管道检查员，了解如何解决此问题。请勿堵塞安全阀出口。**

- E. 水质应是软水（0 至 5 硬度等级），否则水垢或石灰沉积物将在水箱中积聚。硬水垢的沉积速度与水温的升高成正比。这些沉积物的积聚可能会降低效率，并缩短热水器的使用寿命。

任何新安装应有一个水箱检查程序，最初应设置为频繁检查。第一次检查应该在六个月内。一旦积垢趋势确定后，可以修改检查计划以适应水箱的水条件。如果水垢积聚在排水阀开口上方，应进行清洁。

推荐使用带有 1 英寸或 3/4 英寸聚乙烯管制喷嘴的干湿车间真空吸尘器刮擦和去除水垢。

## 2. 清洁或检查水箱：

- 1) 关闭燃气阀并为水箱放水。
- 2) 取下外壳上的清理口盖，然后用小刀沿外壳圆形开孔将保温棉切下并取出。
- 3) 松开内筒手孔盖组件上的螺母，牢牢握住组件并向内推，然后从水箱中取出组件。
- 4) 尽可能多地从烟道管和水箱底部除去积垢。清洁时注意不要让清洁工具损坏内胆搪瓷。
- 5) 清洁内筒手孔盖板并安装新垫圈。擦拭接触密封垫的水箱内表面。重新安装手孔盖并拧紧。为水箱注满水并检查是否有泄漏。如果没有发现泄漏，请将保温棉和清理口盖安装好并为热水器重新点火。

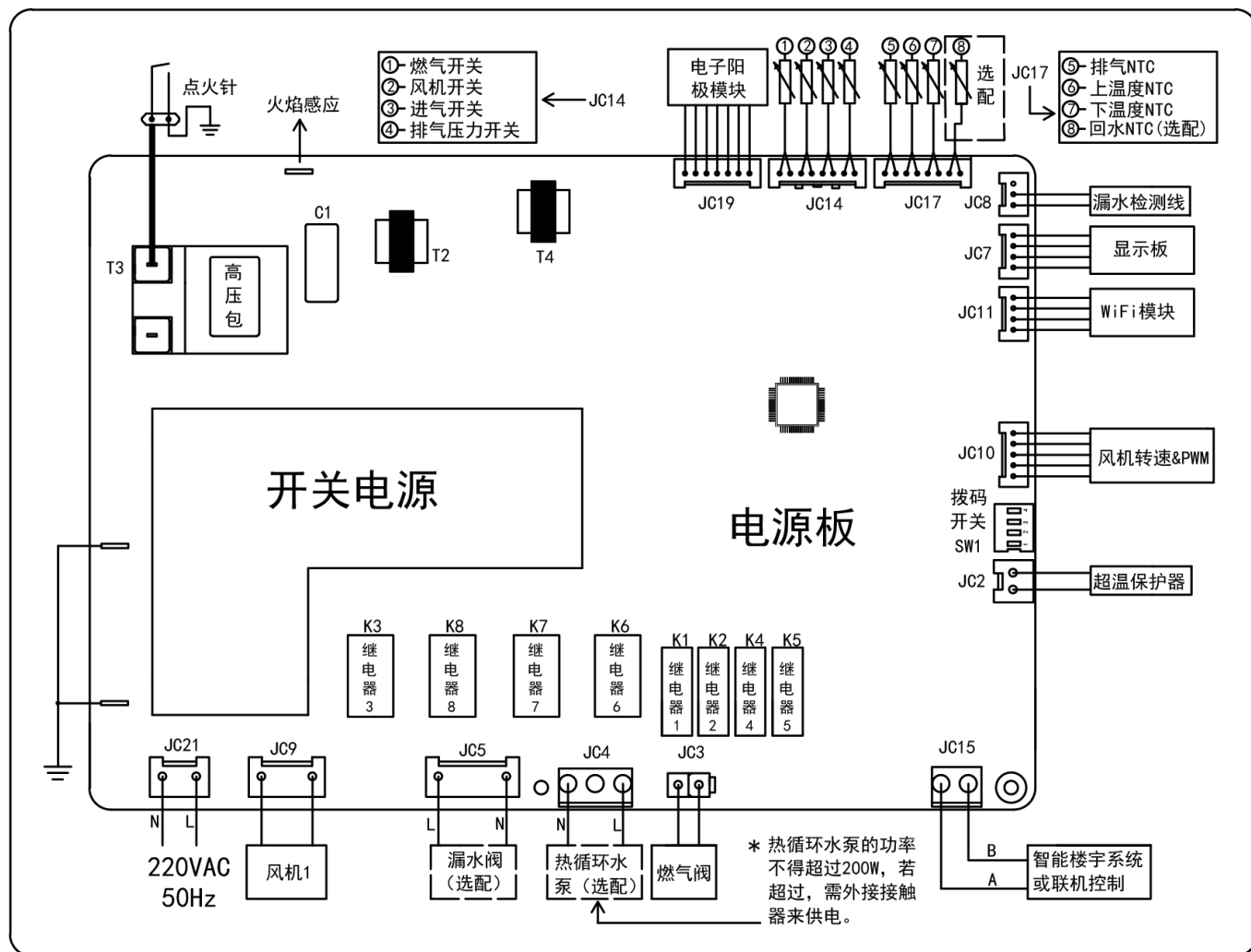
如果化学石灰溶解清洁剂是首选产品，请谨慎遵守清洁剂随附的说明。不得使用氯化物或盐酸基清洁剂。

## 3. 季节性运行

如果热水器待机时长超过 60 天，建议关闭热水器。如果热水器和管路容易冰冻，应该将其排空。建议在热水器重新投入使用前，由具备资格的维修技术人员彻底检查热水器的运行情况。**注意：参见本手册“操作”部分中的“氢气”小心符号。**

- F. 至少每年检查一次通风系统，以确保通道畅通无阻，并确保热水器风机组件的通风口连接器正确放置并牢固连接。清除通风口连接器或通风口出口中的任何障碍物。

## 接线和原理图



### ⚠️ 小心

维修控制装置时, 在断开连接之前标记所有接线。接线错误可能导致不正确和危险的运行, 在维修后验证运行是否正常!

**注意: 产品维修后, 维修检验人员应在机身铭牌处做标记。**

## 在您致电寻求服务之前...



### 疑难解答提示

节省时间和金钱！首先查看以下页面上的图表，之后您可能不需要致电寻求服务。

如果其中一个健康指示灯在主屏幕上闪烁或者服务图标闪烁，则表示热水器运行存在问题。按下服务图标可以查看当前报警（和警报）、报警历史记录和设备健康状况屏幕，以查看需要注意的问题。按下闪烁的健康指示灯将显示健康屏幕。

问题	可能的原因	应对措施
显示屏不显示	设备没有通电	重新上电
	控制板的线束连接断开	确保进线与控制板处于连接状态。
鼓风机不运行	风机电机没有通电	确认控制板的电源正常，并确认风机的所有线束安装正确。确保线束或连接器没有损坏。
无法为主燃烧器点火	燃气管路中有空气	让设备循环至少 3 次，以排除管路中的空气。如果设备无法点火，请联系具备资格的维修技术人员清除气体管线中的空气。
	进口或排气管堵塞	请联系具备资格的维修技术人员评估排气管是否堵塞。
	压力开关	确保压力开关软管未“扭结”或断开。
		被堵塞的进气口或排气口系统会导致压力开关关闭设备。请联系具备资格的维修技术人员来评估通风系统。
	电线连接不牢固	请联系具备资格的维修技术人员确认电线连接。
燃气阀控制问题	请联系具备资格的维修技术人员。	
主燃烧器不能保持燃烧状态	燃烧器火焰未接触火焰探针。	请致电有资格的维修技术人员检查火焰感应针。
	设备或电源线未正确接地	确认电源线和设备有正确的接地连接。
没有足够的热水或没有热水	用水超过了容量	在热水器出现异常需求后等待热水器恢复。
	燃气压力过低	检查供气压力。
	热水器设定点设置得过低	请参阅本手册的“用户界面”部分中的设定点温度。

## 在您致电寻求服务之前...



### 疑难解答提示

节省时间和金钱！首先查看以下页面上的图表，之后您可能不需要致电寻求服务。

	热水龙头漏水或打开	确保所有水龙头关闭。
	供水温度较低	进水温度可能低于最初安装时的水温。这将需要更长的加热周期。
	燃烧器无法保持开启	请参阅本手册的“主燃烧器”部分。
水过热	热水器设定点设置得过高	请参阅本手册“用户界面”部分中的设定点温度。

### ⚠ 小心

出于任何原因拆除电气接线盒保护盖之前，请确保热水器的电源处于断开状态。

### ⚠ 小心

维修控制装置时，在断开连接之前标记所有接线。接线错误可能导致不正确和危险的运行。在维修后验证运行是否正常！

### ⚠ 小心

为了您的安全，不得尝试修理燃气管道、燃气控制燃烧器、排气接头或其他安全装置。请将维修工作交给具备资格的维修人员。

**注意：**可通过瑞美技术服务部门获取更详细的故障排除和维修指南。

## 在您致电寻求服务之前...



### 疑难解答提示

节省时间和金钱！首先查看以下页面上的图表，之后您可能不需要致电寻求服务。

错误代码	描述	当前报警屏幕显示
A001	由于连续多次点火失败导致点火锁定。	A001 点火失败。 →通过断电重启热水器清除故障。如果问题依然存在，请拨打瑞美服务热线 400-8869-119，获取技术支持。
A002	检测到同一加热循环，意外熄火多次。	A002 意外熄火。 →通过断电重启热水器清除故障。如果问题依然存在，请拨打瑞美服务热线 400-8869-119，获取技术支持。
A003	检测到进气压力开关断开状态。	A003 进气压力开关断开。 →通过断电重启热水器清除故障。如果问题依然存在，请拨打瑞美服务热线 400-8869-119，获取技术支持。
A004	设备进行加热时，检测到风机压力开关为断开状态。	A004 风机压力开关断开。 →通过断电重启热水器清除故障。如果问题依然存在，请拨打瑞美服务热线 400-8869-119，获取技术支持。
A005	风机前清扫阶段检测到风机压力开关处于断开状态。	A005 风机压力开关断开。 →通过断电重启热水器清除故障。如果问题依然存在，请拨打瑞美服务热线 400-8869-119，获取技术支持。
A007	热水器进行加热时检测到排气压力开关为断开状态。	A007 排气压力开关断开。 →通过断电重启热水器清除故障。如果问题依然存在，请拨打瑞美服务热线 400-8869-119，获取技术支持。
A008	风机运行前检测到风机压力开关为闭合状态。	A008 风机压力开关误闭合。 →通过断电重启热水器清除故障。如果问题依然存在，请拨打瑞美服务热线 400-8869-119，获取技术支持。

# 在您致电寻求服务之前...



## 疑难解答提示

节省时间和金钱！首先查看以下页面上的图表，之后您可能不需要致电寻求服务。

错误代码	描述	当前报警屏幕显示
T009	燃气压力开关断开，燃气压力低于最小值。	T009 燃气压力开关断开。 →通过断电重启热水器清除故障。如果问题依然存在，请拨打瑞美服务热线 400-8869-119，获取技术支持。
A017	排气温度超过 68°C。	A017 排气温度过高。 →通过断电重启热水器清除故障。如果问题依然存在，请拨打瑞美服务热线 400-8869-119，获取技术支持。
A018	检测到排气温度传感器为开启状态。	A018 排气温度传感器开路。 →通过断电重启热水器清除故障。如果问题依然存在，请拨打瑞美服务热线 400-8869-119，获取技术支持。
A019	检测到排气温度传感器短路。	A019 排气温度传感器短路。 →通过断电重启热水器清除故障。如果问题依然存在，请拨打瑞美服务热线 400-8869-119，获取技术支持。
T020	检测到水箱下部温度传感器断开状态。	T020 下温度传感器开路。 →通过断电重启热水器清除故障。如果问题依然存在，请拨打瑞美服务热线 400-8869-119，获取技术支持。
T021	检测到水箱下部温度传感器短路。	T021 下温度传感器短路。 →通过断电重启热水器清除故障。如果问题依然存在，请拨打瑞美服务热线 400-8869-119，获取技术支持。
A022	检测到水箱上部温度传感器断开状态。	A022 上温度传感器开路。 →通过断电重启热水器清除故障。如果问题依然存在，请拨打瑞美服务热线 400-8869-119，获取技术支持。

## 在您致电寻求服务之前...



### 疑难解答提示

节省时间和金钱！首先查看以下页面上的图表，之后您可能不需要致电寻求服务。

错误代码	描述	当前报警屏幕显示
A023	检测到水箱上部温度超过 92°C 或超温断开。	A023 水温过高保护。 →通过断电重启热水器清除故障。如果问题依然存在，请拨打瑞美服务热线 400-8869-119，获取技术支持。
A024	检测到水箱上部温度传感器短路。	A024 上温度传感器短路。 →通过断电重启热水器清除故障。如果问题依然存在，请拨打瑞美服务热线 400-8869-119，获取技术支持。
A025	控制器未检测到风机转速。	A025 风机无转速。 →通过断电重启热水器清除故障。如果问题依然存在，请拨打瑞美服务热线 400-8869-119，获取技术支持。
A026	预设风机转速与实际风机转速不匹配，且持续时间 > 1 分钟。	A026 风机转速异常。 →通过断电重启热水器清除故障。如果问题依然存在，请拨打瑞美服务热线 400-8869-119，获取技术支持。
A027	燃气阀开启前检测到火焰电流。	A027 假火故障。 →通过断电重启热水器清除故障。如果问题依然存在，请拨打瑞美服务热线 400-8869-119，获取技术支持。
A028	燃气阀关闭 10 秒后检测到火焰电流。	A028 残火故障。 →通过断电重启热水器清除故障。如果问题依然存在，请拨打瑞美服务热线 400-8869-119，获取技术支持。
A029	热水器点火失败。	A029 点火失败。 →通过断电重启热水器清除故障。如果问题依然存在，请拨打瑞美服务热线 400-8869-119，获取技术支持。
A030	意外熄火。 仅为提示，热水器仍能使用。	A030 意外熄火。 →通过断电重启热水器清除故障。如果问题依然存在，请拨打瑞美服务热线 400-8869-119，获取技术支持。



## 在您致电寻求服务之前...



### 疑难解答提示

节省时间和金钱！首先查看以下页面上的图表，之后您可能不需要致电寻求服务。

错误代码	描述	当前报警屏幕显示
A104	漏水传感器检测到水。	A104 漏水故障。 →通过断电重启热水器清除故障。如果问题依然存在，请拨打瑞美服务热线 400-8869-119，获取技术支持。
A108	显示板与控制板连接异常。 控制板将根据最后收到的设置信息运行热水器。	A108 通讯故障。 →通过断电重启热水器清除故障。如果问题依然存在，请拨打瑞美服务热线 400-8869-119，获取技术支持。
T138	电子阳极故障。	T138 电子阳极故障。 →通过断电重启热水器清除故障。如果问题依然存在，请拨打瑞美服务热线 400-8869-119，获取技术支持。

# 品质保证书

## 1. 保修期

- 根据国家三包规定，本产品提供整机一年的三包期。保修日期为本产品调试合格之日起一年。

## 2. 保修条件

**用户或三包服务接受人应该遵守以下规则，否则将失去三包服务的申请权利。**

- 使用者应该通过合法途径在合法的零售商处购得本产品。
- 使用者应该同时保存购货发票和说明书。
- 热水器的安装应该由本公司认可的安装人员完成安装，或由国家权威部门机构认可的资质安装公司完成安装。
- 失效部件或热水器在保修期内更换后，剩下的保修期时限继续有效，而不再执行新的保修期。
- 瑞美维修人员有权在必要时从有故障的热水器中将功能完全正常的零部件换到需维修的热水器上。
- 本保修只涉及热水器，不包括管道安装及有安装者提供的非热水器本身组成部分。如限压阀、截止阀、单向阀、电气开关、泵、保险丝等。

## 3. 例外条件

**以下情况之一的产品故障或损伤不属于保修范围：**

- 通过非法手段或途径获得本产品的。
- 发票遗失并不能提供相关证明材料的机器。
- 未经本公司认可的安装人员安装，或在没有厂家指导下自行安装造成的故障或损伤。
- 安装或使用不当，或未经许可的维修人员进行维修而造成的故障。
- 热水器及其部件的故障直接或间接缘于水压或电压不符合本手册中的规定。
- 热水器内筒寿命的缩短缘于当地的水质不符合本手册中关于水质的要求。
- 热水器及其零部件的损坏缘于配套安装的管道、阀门和电气开关不合格或失效。
- 热水器安装位置不符合安装说明及有关法定要求，为了将热水器安装在适当的位置而须拆除或搬动橱柜、门窗、墙壁或其它特殊设备所发生的费用。
- 由于漏水，直接或间接导致家具、橱柜、墙壁、地基损坏或其它损失。
- 人为造成（有意或无意）的热水器伤害。
- 不可抗力对热水器造成的损害（例如自然灾害、战争等）

## 4. 保修服务

**在保修期内，符合保修条件，并不违反例外条件的情况下，热水器在出现故障或损伤，公司将根据保修规定提供全方位的保修服务，保修将包括：**

- 免费维修故障热水器。
- 免费更换故障零部件。
- 其他国家法规规定的项目（包括《消费者权益保护法》、《产品质量法》以及国家三包规定）。

## 5. 保修服务程序

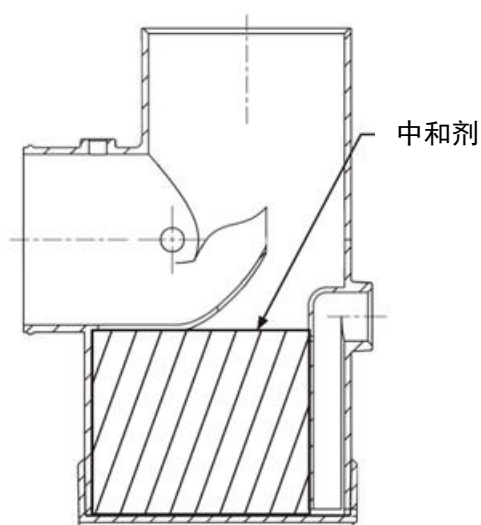
- 当用户使用本公司产品时发现故障现象，在确认各项条件符合保修条件后，应及时拨打本公司的服务热线报修。
- 当维修人员上门服务时，用户应出示有效发票并向服务人员介绍使用状况和故障情况，核实机器后，服务人员实施相应检修工作。
- 如故障原因非保修范围，用户应根据服务人员出示的收费标准缴纳服务费。
- 如果用户对服务过程有异议或疑问，可拨打本公司的服务热线咨询。

# 安装附件说明

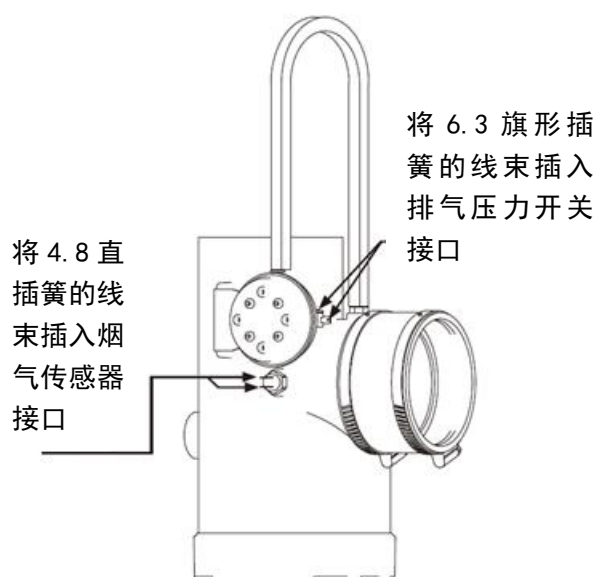
## 附件清单

序号	名称	数量	备注
1	使用和维护手册	1	
2	散水管安装说明	1	
3	进出水管组件	2	
4	管道接口卡箍 D90	1	
5	GHE 排气三通中和器	1	
6	冷凝水中和剂	1	仅配于 GHE100-R、GHE100-QW-R
7	100 转 90 带喉箍组件	1	
8	排烟管安装支架	2	仅配于 GHE100-QW-R、GNU100-QW-R
9	喉箍 91-114	2	
10	自攻螺钉 ST4. 2×13	8	仅配于 GHE100-QW-R、GNU100-QW-R
11	PVC 弯头 45-D90		GHE100-R、GNU100-R 数量：2 GHE100-QW-R、GNU100-QW-R 数量：1
12	2 目 1.6 防护网 D90		GHE100-R、GNU100-R 数量：2 GHE100-QW-R、GNU100-QW-R 数量：1
13	漏水检测传感器	1	仅配于 GHE100-R

将冷凝水中和剂倒入排气三通管底部



按照安装使用说明书安装排气三通附件



\*如果连线错误，热水器将运行不正常&显示错误代码 A018 排气温度传感器开路，请检查连线是否错误

## 瑞美（中国）热水器有限公司

RHEEM (CHINA) WATER HEATER CO.,LTD

---

地址：成都市新都区新都学院路东段 40 号

Add: No.40 East Section, Xueyuan Road, Xindu District, Chengdu, P.R.C

电话 (TEL) : (028) 83968311

400-886-9119 (售后)

邮编 (P.C.) : 610500

网址: <http://www.rheemchina.com>

